



# KATALOG MEBLI MIEJSKICH MIASTA STARGARD



# KATALOG MEBLI MIEJSKICH MIASTA STARGARD

## URZĄD MIASTA STARGARD

### SPIS TREŚCI

<b>1. PRZEDMOWA</b>	<b>5</b>
<b>2. PODZIAŁ MIASTA NA STREFY</b>	<b>7</b>
<b>3. ZESTAWY MEBLI MIEJSKICH</b>	<b>9</b>
<b>4. MEBLE MIEJSKIE</b>	<b>27</b>
<b>L1</b> Ławka z oparciem	27
<b>L2</b> Ławka z oparciem i podłokietnikami	31
<b>L3</b> Ławka bez oparcia	35
<b>L4</b> Ławka z oparciem	39
<b>L5</b> Ławka z oparciem i podłokietnikami	43
<b>L6</b> Ławka z oparciem	47
<b>L7</b> Ławka bez oparcia	51
<b>L8</b> Ławka bez oparcia	55
<b>L9</b> Ławka z oparciem	59
<b>L10</b> Ławka z oparciem i podłokietnikami	63
<b>L11</b> Ławka bez oparcia	67
<b>L12</b> Ławka z oparciem	71
<b>L13</b> Ławka bez oparcia	75
<b>L14</b> Ławka z oparciem	79
<b>L15</b> Ławka z oparciem i podłokietnikami	83
<b>L16</b> Ławka bez oparcia	87
<b>L17</b> Ławka z oparciem i podłokietnikami	91
<b>L18</b> Ławka z oparciem	95
<b>L19</b> Ławka z oparciem	99
<b>L20</b> Ławka bez oparcia	103
<b>L21</b> Podpora - siedzisko	107
<b>K1</b> Kosz śmietnikowy	111
<b>K2</b> Kosz śmietnikowy	115
<b>K3</b> Kosz śmietnikowy	119
<b>K4</b> Kosz śmietnikowy	121
<b>K5</b> Kosz śmietnikowy	125
<b>K6</b> Kosz śmietnikowy	129
<b>K7</b> Kosz śmietnikowy	131
<b>ST1</b> Stojak na rowery	135
<b>ST2</b> Stojak na rowery	137
<b>ST3</b> Stojak na rowery	139
<b>ST4</b> Podpora dla rowerzystów	141
<b>B1</b> Bariierka uliczna	143
<b>B2</b> Bariierka uliczna	145
<b>S1</b> Słupek uliczny	147
<b>S2</b> Bariierka trawnikowa	149

## SPIS TREŚCI

<b>S3</b> Słupek uliczny	151
<b>S4</b> Słupek uliczny	153
<b>S5</b> Słupek uliczny	155
<b>S6</b> Słupek uliczny	157
<b>S7</b> Słupek uliczny	159
<b>S8</b> Słupek uliczny	161

## **KATALOG MEBLI MIEJSKICH Miasta Stargard**

**KATALOG MEBLI MIEJSKICH** jest narzędziem pozwalającym na uporządkowane zagospodarowanie przestrzeni publicznych, związanych z inwestycjami realizowanymi na terenie miasta przez wydziały, jednostki i spółki Gminy Miasta Stargard. Rozwiązania przedstawione w Katalogu są także zalecane dla innych inwestycji realizowanych na terenie Stargardu, w celu uzyskania jak najwyższej jakości rozwiązań i spójności estetycznej w zakresie doboru elementów wyposażenia.

KATALOG MEBLI MIEJSKICH służy do realizacji niniejszego celu poprzez określenie ogólnych cech estetycznych, przedziałów wymiarowych, materiałów oraz sposobu wykonania poszczególnych, wskazanych w Katalogu, elementów. Zakłada się, że w oparciu o informacje zawarte w Katalogu możliwe będzie dokonywanie zakupów w ramach dostępnej na rynku oferty, z zachowaniem zasad konkurencyjności lub indywidualne wykonanie i dostawę danego elementu, zgodnie z odrębnymi przepisami regulującymi niniejszy zakres działań i czynności. Katalog nie wskazuje na konkretne produkty dostawców lub wykonawców, podając każdorazowo cechy poszczególnych elementów mebli miejskich, w postaci parametrów opisanych w określonych przedziałach wartości. Elementy wizualne pokazane w Katalogu należy traktować jako przykładowe, pokazujące możliwość realizacji danego elementu w oparciu o zdefiniowane parametry.

KATALOG MEBLI MIEJSKICH porządkuje elementy w ZESTAWY i wskazuje możliwość użycia danego ZESTAWU w określonej części miasta. Elementy ZESTAWU można używać rozłącznie, dowolnie kompletując je w ramach danego ZESTAWU. Katalog nie przesądza o sposobie aranżacji konkretnej przestrzeni oraz warunkach montażu. Powyższe elementy, w sytuacji koniecznej, powinny być przedmiotem odrębnych opracowań.

Realizowanie inwestycji w oparciu o informacje zawarte w Katalogu, nie zwalnia z konieczności zachowania zgodności z obowiązującymi przepisami prawa, w szczególności z ustawą prawo budowlane, ustawą o drogach publicznych, z ustawą prawo o ruchu drogowym, normami dotyczącymi wykonania elementów oraz wymaganiami bezpieczeństwa, uwarunkowaniami dotyczącymi konstrukcji i montażu, a także zgodności z zapisami prawa miejscowego oraz przepisami z zakresu bezpieczeństwa pożarowego i ochrony konserwatorskiej.

KATALOG MEBLI MIEJSKICH Miasta Stargard obejmuje zestaw KART KATALOGOWYCH dla wybranych elementów mebli miejskich, tj.:

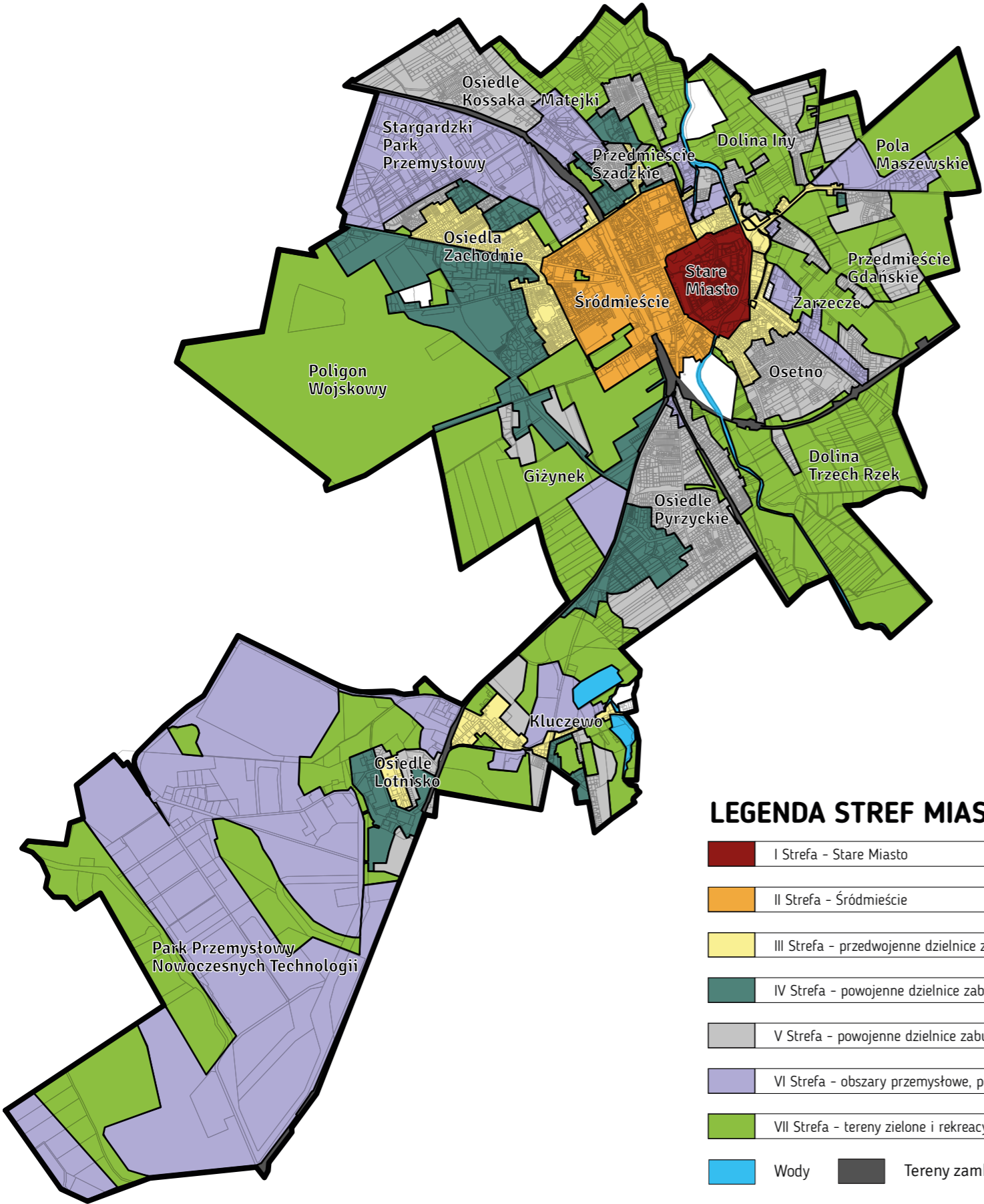
- ławek z oparciem i podłokietnikami,
- ławek z oparciem bez podłokietników,
- ławek bez oparcia,
- podpory-siedziska,
- koszy na śmieci,
- stojaków na rowery,
- podpory dla rowerzystów,
- barierek ulicznych,
- słupków ulicznych.

KARTY KATALOGOWE, dedykowane określonemu elementowi, obejmują spójny dla całego Katalogu sposób przedstawienia i opisu mebli miejskich, zawierający m.in.:

- widok ogólny elementu, pokazujący przykładową jego realizację na podstawie cech opisanych w karcie katalogowej,
- opis ogólny w odniesieniu do lokalizacji,
- opis materiałowy i konstrukcyjny,
- opis mocowań i warunków montażu,
- parametry techniczne, tj. dopuszczalne przedziały wartości,
- schematy rysunkowe obejmujące podstawowe wymiarowanie poprzez podanie dopuszczalnych dla danego elementu przedziałów wymiarowych.

STRUKTURA KATALOGU obejmuje:

- podział miasta na STREFY pokazane na mapie,
- połączenie poszczególnych elementów mebli miejskich w ZESTAWY,
- informacje dotyczące możliwości użycia elementów ZESTAWU w określonej STREFIE,
- opis poszczególnych elementów wchodzących w skład ZESTAWU na KARTACH KATALOGOWYCH,
- KARTY KATALOGOWE barierek ulicznych i stojaków rowerowych - do zastosowania na terenie całego miasta.



### LEGENDA STREF MIASTA

	ZESTAW 1	ZESTAW 2	ZESTAW 3	ZESTAW 4	ZESTAW 5	ZESTAW 6	ZESTAW 7	ZESTAW 8	ZESTAW 9
<span style="display:inline-block; width:15px; height:15px; background-color:red; border:1px solid black;"></span> I Strefa - Stare Miasto	●	●		●	●		●		
<span style="display:inline-block; width:15px; height:15px; background-color:orange; border:1px solid black;"></span> II Strefa - Śródmieście	●		●		●	●		●	●
<span style="display:inline-block; width:15px; height:15px; background-color:yellow; border:1px solid black;"></span> III Strefa - przedwojenne dzielnice zabudowy wielordzinnej i jednorodzinnej		●		●	●				
<span style="display:inline-block; width:15px; height:15px; background-color:darkgreen; border:1px solid black;"></span> IV Strefa - powojenne dzielnice zabudowy mieszkaniowej i tereny użyteczności publicznej			●		●	●		●	●
<span style="display:inline-block; width:15px; height:15px; background-color:grey; border:1px solid black;"></span> V Strefa - powojenne dzielnice zabudowy mieszkaniowej jednorodzinnej			●		●	●		●	●
<span style="display:inline-block; width:15px; height:15px; background-color:purple; border:1px solid black;"></span> VI Strefa - obszary przemysłowe, poprzemysłowe i o funkcji mieszanej		●	●		●	●		●	●
<span style="display:inline-block; width:15px; height:15px; background-color:lightgreen; border:1px solid black;"></span> VII Strefa - tereny zielone i rekreacyjne	●	●	●	●	●		●		
<span style="display:inline-block; width:15px; height:15px; background-color:blue; border:1px solid black;"></span> Wody									
<span style="display:inline-block; width:15px; height:15px; background-color:black; border:1px solid black;"></span> Tereny zamknięte PKP									





LOKALIZACJA

STREFA I

STREFA II

STREFA VII



ELEMENTY ZESTAWU

L1

L2

L3

K3

K7

S1

S7

ST1

ST2

ST3



LOKALIZACJA

STREFA I

STREFA III

STREFA VI

STREFA VII



ELEMENTY ZESTAWU

L4

L5

K5

K7

S1

S4

S5

ST1

ST2



LOKALIZACJA

STREFA II

STREFA IV

STREFA VI

STREFA VII



ELEMENTY ZESTAWU

L19

L20

K1

K2

S5

S7

ST2



LOKALIZACJA

STREFA I

STREFA III

STREFA VII



ELEMENTY ZESTAWU

L9

L10

L11

K3

K4

S2

S3

ST3





LOKALIZACJA

CAŁE MIASTO



ELEMENTY ZESTAWU

L12 L13 K2 K5 S4 ST1 ST2



LOKALIZACJA

STREFA II

STREFA IV

STREFA V

STREFA VI



## ELEMENTY ZESTAWU

L14 L15 L16 K1 K2 S4 S5 S6 ST2 ST3



LOKALIZACJA

STREFA I

STREFA VII



ELEMENTY ZESTAWU

L17

K4

S1

S2

ST3



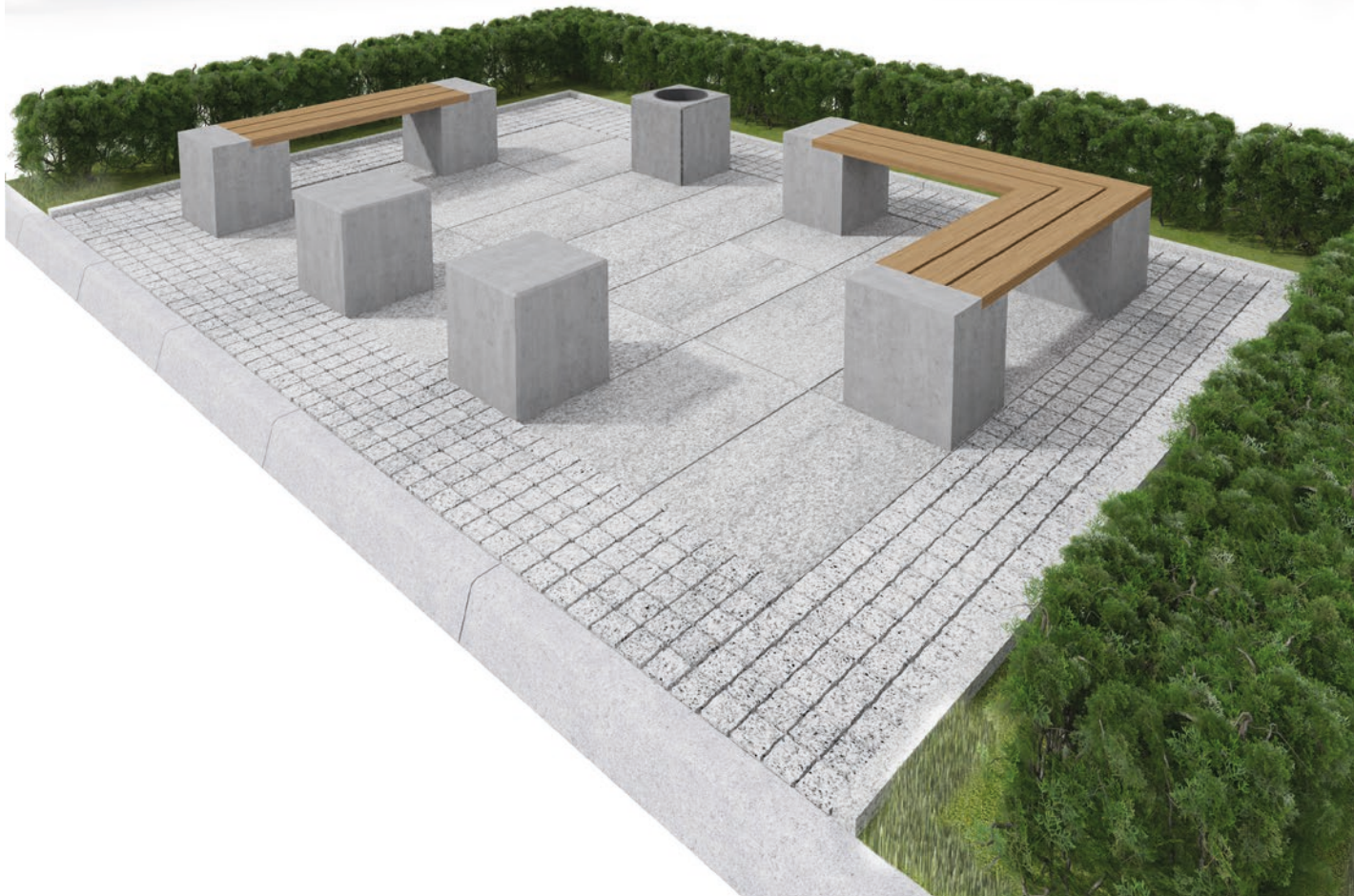
LOKALIZACJA

STREFA II

STREFA IV

STREFA V

STREFA VI



ELEMENTY ZESTAWU

L8

K6

S8

ST1

ST2





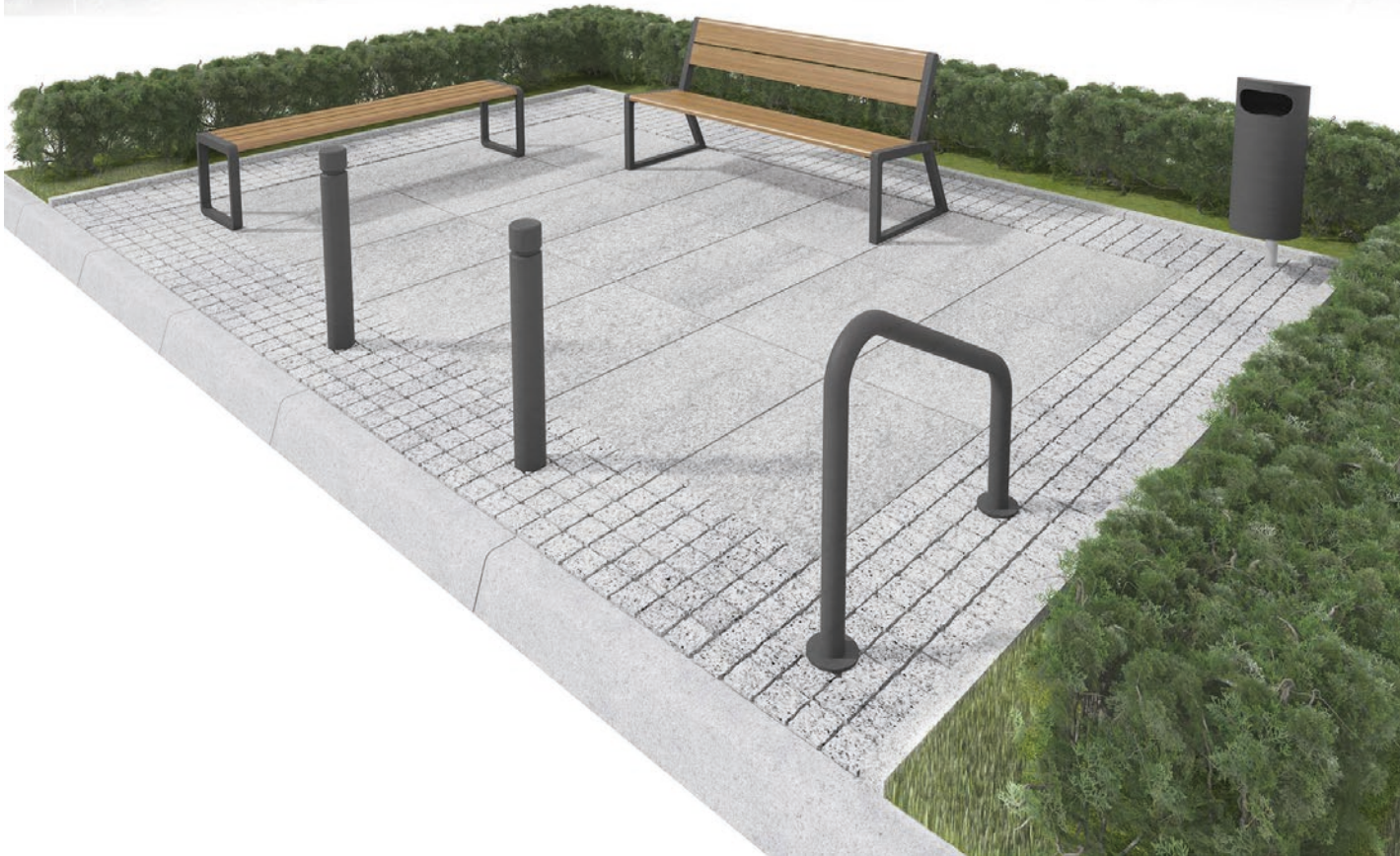
LOKALIZACJA

STREFA II

STREFA IV

STREFA V

STREFA VI



ELEMENTY ZESTAWU

L6

L7

K2

S5

ST2





## OPIS OGÓLNY W ODNIESIENIU DO LOKALIZACJI

Ławka o prostej, nowoczesnej estetyce oraz klasycznym i ponadczasowym kształcie, doskonale wkomponuje się zarówno w miejską, jak i parkową przestrzeń.

Ławka powinna być wykonana z wysokiej klasy materiałów z dbałością o jakość i staranność wykończenia i detalu. Boki ławki przewidziane są do wykonania z jednorodnych odlewów o zaokrąglonych krawędziach, charakteryzujących się najwyższą starannością wykonania.

Siedzisko oraz oparcie przewidziane są do wykonania z wysokogatunkowego drewna. Połączenia elementów powinny być trwałe i wykonane w sposób niewidoczny od strony użytkownika.

## OPIS MATERIAŁOWY I KONSTRUKCYJNY

Stelaż odlewany. Materiał: stop aluminium, żeliwo, stal. Odlew aluminiowy anodowany w kolorze naturalnym. Odlew stalowy pokryty podkładem antykorozyjnym i powlekany piecowym lakierem proszkowym. Odlew żeliwny malowany farbą podkładową i dwuskładnikową farbą epoksydową o podwyższonej trwałości oraz nawierzchniowo farbą bitumiczną.

Kolor stelaża ławki wg palety RAL: 7016, 7021, 7026, 9005 - ewentualne uszczegółowienie doboru koloru na etapie opisu zamówienia.

Profil stelaża stanowi dwuteownik o zmiennej wysokości średnicy uwarunkowanej wyobleniami stelaża. Stelaż siedziska pochylony w kierunku tyłu ławki. Wielkość pochylecia warunkowana względami ergonomicznymi i wygodą siedzenia. Wszystkie wyeksponowane krawędzie, z którymi istnieje możliwość kontaktu przez użytkownika, powinny posiadać wyoblenia zapewniające bezpieczeństwo korzystania. Siedzisko i oparcie ławki wykonane z listew twardego drewna, sezonowanego.

Należy uwzględnić konieczność wzmocnienia listew w miejscach narażonych na największe ugięcia.  
Rodzaj drewna: egzotyczne, dębowe, akacjowe, jesionowe – uszczegółowienie doboru drewna na etapie opisu zamówienia.

Klasa drewna – I, tj. bez sęków, o jednolitej barwie i równomiernym, prostoliniowym usłojeniu.

Listwy szlifowane, fazowane na krawędziach zewnętrznych.

Zaokrąglenie krawędzi najwyższej listwy oparcia i siedziska – zgodne z kształtem profilu stelaża ławki.

Zabezpieczenie drewna: drewno dębowe, akacjowe i jesionowe impregnowane ciśnieniowo, szlifowane, trzykrotnie malowane lakierobejcami, odporne na promieniowanie UV.

Drewno egzotyczne olejowane dwukrotnie.

## OPIS MOCOWAŃ I WARUNKI MONTAŻU

Mocowanie drewna do stelaża za pomocą śrub. Podkładki i nakrętki nierdzewne, ocynkowane. Elementy użyte do mocowania, wykonane ze stali nierdzewnej, scalone kolorystycznie z elementami aluminiowymi bądź żeliwnymi, po zamontowaniu zlicowane z powierzchnią elementów drewnianych. Mocowania oraz wzmocnienia powinny gwarantować stabilność i sztywność konstrukcji. Montaż listew wykonany za pomocą łączników niewidocznych od strony użytkowej siedziska i oparcia.

Rodzaj mocowania w podłożu: zakotwienie w gruncie. Elementy mocujące mają zostać doprecyzowane na etapie zamówienia w zależności od konkretnych warunków podłoża, w którym będą mocowane.

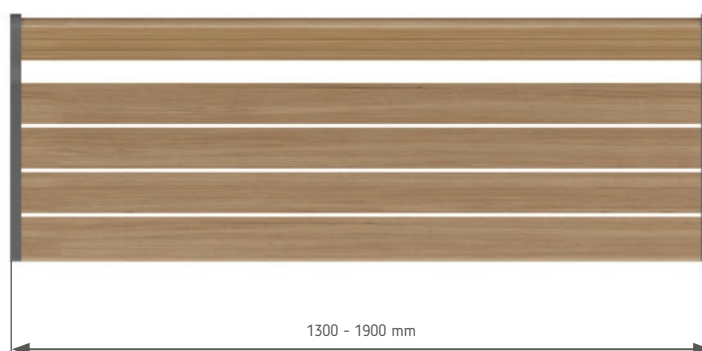
## PARAMETRY TECHNICZNE

Specyfikacja elementów	[mm]
Wymiary ogólne ławki:	
długość całkowita	1300-1900
szerokość ławki u podstawy	600-650
wysokość ławki z oparciem	800-820
wysokość siedziska nad podłożem	420-450
głębokość (szerokość) siedziska	440-470
Parametry elementów stelaża:	
kształt profilu stelaża	dwuteowy
wysokość środka	zmienna
grubość środka	7-10
szerokość stopki	40-70
Parametry elementów siedziska i oparcia:	
długość listew	zależna od długości ławki
szerokość listew	110-130
grubość listew	30-40
odległość pomiędzy listwami	8-12
liczba listew w siedzisku	3-4
liczba listew w oparciu	3-4

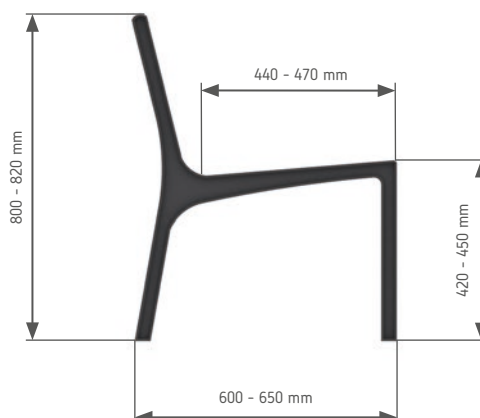
## SCHEMAT KONSTRUKCYJNY



**Rys. 1.** Widok od frontu



**Rys. 2.** Widok z góry



**Rys. 3.** Widok z boku





## OPIS OGÓLNY W ODNIESIENIU DO LOKALIZACJI

Ławka o prostej, nowoczesnej estetyce oraz klasycznym i ponadczasowym kształcie doskonale wkomponuje się zarówno w miejską, jak i parkową przestrzeń.

Ławka powinna być wykonana z wysokiej klasy materiałów z dbałością o jakość wykonania i staranność wykończenia i detalu.

Boki ławki wraz z podłokietnikami przewidziane są do wykonania z jednorodnych odlewów o zaokrąglonych krawędziach, charakteryzujących się najwyższą starannością wykonania.

Siedzisko oraz oparcie przewidziane są do wykonania z wysokogatunkowego drewna.

Połączenia elementów powinny być trwałe i wykonane w sposób niewidoczny od strony użytkownika.

## OPIS MATERIAŁOWY I KONSTRUKCYJNY

Stelaż odlewany. Materiał: stop aluminium, żeliwo, stal. Odlew aluminiowy anodowany w kolorze naturalnym. Odlew stalowy pokryty podkładem antykorozyjnym i powlekany piecowym lakierem proszkowym.

Odlew żeliwny malowany farbą podkładową i dwuskładnikową farbą epoksydową o podwyższonej trwałości oraz nawierzchniowo farbą bitumiczną.

Kolor stelaża ławki wg palety RAL: 7016, 7021, 7026, 9005 - ewentualne uszczegółowienie doboru koloru na etapie opisu zamówienia.

Profil stelaża stanowi dwuteownik o zmiennej wysokości średnicy uwarunkowanej wyobleniami stelaża. Stelaż siedziska pochylony w kierunku tyłu ławki. Wielkość pochylecia warunkowana względami ergonomicznymi i wygodą siedzenia.

Wszystkie wyeksponowane krawędzie, z którymi istnieje możliwość kontaktu przez użytkownika, powinny posiadać wyoblenia zapewniające bezpieczeństwo korzystania.

Siedzisko i oparcie ławki wykonane z listew twardego, sezonowanego drewna.

Należy uwzględnić konieczność wzmocnienia listew w miejscach narażonych na największe ugięcia.

Rodzaj drewna: egzotyczne, dębowe, akacjowe, jesionowe – uszczegółowienie doboru drewna na etapie opisu zamówienia.

Klasa drewna – I, tj. bez sęków, o jednolitej barwie i równomiernym, prostoliniowym usłojeniu.

Listwy szlifowane, fazowane na krawędziach zewnętrznych.

Zaokrąglenie krawędzi najwyższej listwy oparcia i siedziska – zgodne z kształtem profilu stelaża ławki.

Zabezpieczenie drewna: drewno dębowe, akacjowe i jesionowe impregnowane ciśnieniowo, szlifowane, trzykrotnie malowane lakierobejcami, odporne na promieniowanie UV.

Drewno egzotyczne olejowane dwukrotnie.

## OPIS MOCOWAŃ I WARUNKI MONTAŻU

Mocowanie drewna do stelaża za pomocą śrub. Podkładki i nakrętki nierdzewne, ocynkowane. Elementy użyte do mocowania, wykonane ze stali nierdzewnej, scalone kolorystycznie z elementami aluminiowymi bądź żeliwnymi, po zamontowaniu zlicowane z powierzchnią elementów drewnianych. Mocowania oraz wzmocnienia powinny gwarantować stabilność i sztywność konstrukcji. Montaż listew wykonany za pomocą łączników niewidocznych od strony użytkowej siedziska i oparcia.

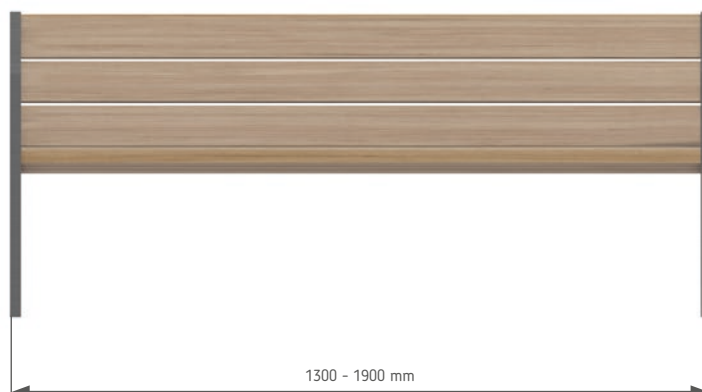
Rodzaj mocowania w podłożu: zakotwienie w gruncie. Elementy mocujące mają zostać doprecyzowane na etapie zamówienia w zależności od konkretnych warunków podłoża, w którym będą mocowane.

## PARAMETRY TECHNICZNE

Specyfikacja elementów	[mm]
Wymiary ogólne ławki:	
długość całkowita	1300-1900
szerokość ławki u podstawy	600-650
wysokość ławki z oparciem	800-820
wysokość siedziska nad podłożem	420-450
głębokość (szerokość) siedziska	440-470
Parametry elementów stelaża:	
kształt profilu stelaża	dwuteowy
wysokość środnika	zmienna
grubość środnika	7-10
szerokość stopki	40-70
Parametry elementów siedziska i oparcia:	
długość listew	zależna od długości ławki
szerokość listew	110-130
grubość listew	30-40
odległość pomiędzy listwami	8-12
liczba listew w siedzisku	3-4
liczba listew w oparciu	3-4



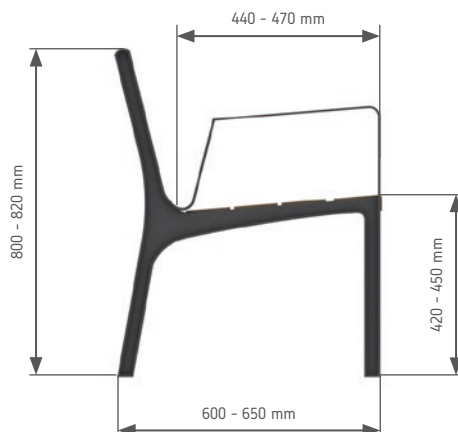
## SCHEMAT KONSTRUKCYJNY



**Rys. 1.** Widok od frontu



**Rys. 2.** Widok z góry



**Rys. 3.** Widok z boku





## OPIS OGÓLNY W ODNIESIENIU DO LOKALIZACJI

Ławka o prostej, nowoczesnej estetyce oraz klasycznym i ponadczasowym kształcie doskonale wkomponuje się zarówno w miejską, jak i parkową przestrzeń.

Ławka powinna być wykonana z wysokiej klasy materiałów z dbałością o jakość wykonania i staranność wykończenia i detalu.

Boki ławki przewidziane są do wykonania z jednorodnych odlewów o zaokrąglonych krawędziach, charakteryzujących się najwyższą starannością wykonania.

Siedzisko przewidziane jest do wykonania z wysokogatunkowego drewna.

Połączenia elementów powinny być trwałe i wykonane w sposób niewidoczny od strony użytkownika.

Wyprofilowanie łuku siedziska powinno charakteryzować się ergonomią i zapewniać wygodę siedzenia.

## OPIS MATERIAŁOWY I KONSTRUKCYJNY

Stelaż odlewany. Materiał: stop aluminium, żeliwo, stal. Odlew aluminiowy anodowany w kolorze naturalnym. Odlew stalowy pokryty podkładem antykorozyjnym i powlekany piecowym lakierem proszkowym.

Odlew żeliwny malowany farbą podkładową i dwuskładnikową farbą epoksydową o podwyższonej trwałości oraz nawierzchniowo farbą bitumiczną.

Kolor stelaża ławki wg palety RAL: 7016, 7021, 7026, 9005 - ewentualne uszczegółowienie doboru koloru na etapie opisu zamówienia. Profil stelaża stanowi dwuteownik.

Wszystkie wyeksponowane krawędzie, z którymi istnieje możliwość kontaktu przez użytkownika, powinny posiadać wyoblenia zapewniające bezpieczeństwo korzystania. Siedzisko ławki wykonane z listew twardego, sezonowanego drewna.

Należy uwzględnić konieczność wzmocnienia listew w miejscach narażonych na największe ugięcia.  
Rodzaj drewna: egzotyczne, dębowe, akacjowe, jesionowe – uszczegółowienie doboru drewna na etapie opisu zamówienia.

Klasa drewna – I, tj. bez sęków, o jednolitej barwie i równomiernym, prostoliniowym usłojeniu.

Listwy szlifowane, fazowane na krawędziach zewnętrznych.

Zaokrąglenie krawędzi najwyższej listwy siedziska – zgodne z kształtem profilu stelaża ławki.

Zabezpieczenie drewna: drewno dębowe, akacjowe i jesionowe impregnowane ciśnieniowo, szlifowane, trzykrotnie malowane lakierobejcami, odporne na promieniowanie UV.

Drewno egzotyczne olejowane dwukrotnie.

## OPIS MOCOWAŃ I WARUNKI MONTAŻU

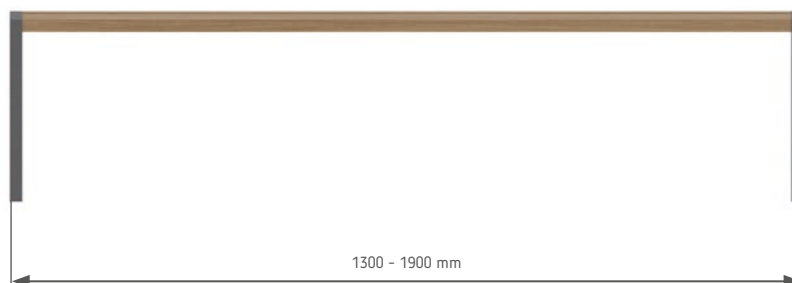
Mocowanie drewna do stelaża za pomocą śrub. Podkładki i nakrętki nierdzewne, ocynkowane. Elementy użyte do mocowania, wykonane ze stali nierdzewnej, scalone kolorystycznie z elementami aluminiowymi bądź żeliwnymi, po zamontowaniu zlicowane z powierzchnią elementów drewnianych. Mocowania oraz wzmocnienia powinny gwarantować stabilność i sztywność konstrukcji. Montaż listew wykonany za pomocą łączników niewidocznych od strony użytkowej siedziska.

Rodzaj mocowania w podłożu: zakotwienie w gruncie. Elementy mocujące mają zostać doprecyzowane na etapie zamówienia w zależności od konkretnych warunków podłoża, w którym będą mocowane.

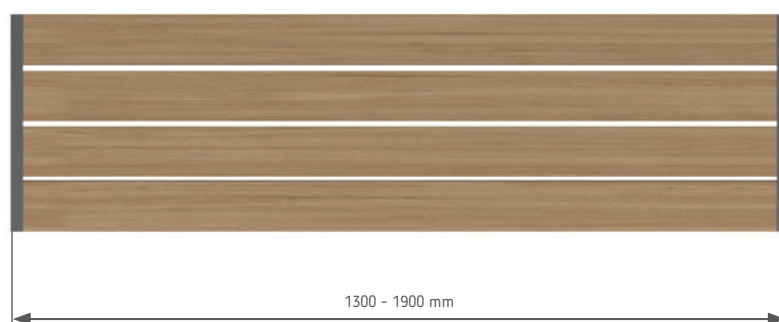
## PARAMETRY TECHNICZNE

Specyfikacja elementów	[mm]
Wymiary ogólne ławki:	
długość całkowita	1300-1900
szerokość ławki u podstawy	520-560
wysokość siedziska nad podłożem	420-450
głębokość (szerokość) siedziska	520-560
Parametry elementów stelaża:	
kształt profilu stelaża	dwuteowy
wysokość środnika	50-60
grubość środnika	7-10
szerokość stopki	40-70
Parametry elementów siedziska i oparcia:	
długość listew	zależna od długości ławki
szerokość listew	110-130
grubość listew	30-40
odległość pomiędzy listwami	8-12
liczba listew w siedzisku	4-5

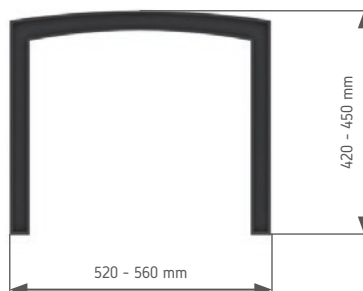
## SCHEMAT KONSTRUKCYJNY



**Rys. 1.** Widok od frontu



**Rys. 2.** Widok z góry



**Rys. 3.** Widok z boku





## OPIS OGÓLNY W ODNIESIENIU DO LOKALIZACJI

Ławka o prostej, nowoczesnej estetyce oraz klasycznym i ponadczasowym kształcie doskonale wkomponuje się zarówno w miejską, jak i parkową przestrzeń.

Ławka powinna być wykonana z wysokiej klasy materiałów z dbałością o jakość wykonania i staranność wykończenia i detalu.

Boki ławki przewidziane są do wykonania z jednorodnych odlewów o zaokrąglonych krawędziach, charakteryzujących się najwyższą starannością wykonania.

Siedzisko oraz oparcie przewidziane są do wykonania z wysokogatunkowego drewna. Połączenia elementów powinny być trwałe i wykonane w sposób niewidoczny od strony użytkownika.

Wyprofilowanie łuku siedziska i oparcia powinno charakteryzować się ergonomią i zapewniać wygodę siedzenia.

## OPIS MATERIAŁOWY I KONSTRUKCYJNY

Stelaż odlewany. Materiał: aluminium lakierowane.

Kolor stelaża ławki wg palety RAL: 7016, 7021, 7026, 9005 - ewentualne uszczegółowienie doboru koloru na etapie opisu zamówienia. Stelaż siedziska pochylony do tyłu. Wartość pochylenia warunkowana względami ergonomicznymi i wygodą siedzenia. Wszystkie wyeksponowane krawędzie, z którymi istnieje możliwość kontaktu przez użytkownika, powinny posiadać wyoblenia zapewniające bezpieczeństwo korzystania.

Należy uwzględnić konieczność wzmocnienia fragmentów oparcia i siedziska w miejscach narażonych na największe ugięcia. Siedzisko i oparcie ławki wykonane z listew twardego drewna, sezonowanego.

Rodzaj drewna: egzotyczne, dębowe, akacjowe, jesionowe, drewno iglaste - uszczegółowienie doboru drewna na etapie opisu zamówienia.

Klasa drewna - I, tj. bez sęków, o jednolitej barwie i równomiernym, prostoliniowym usłojeniu.

Listwy szlifowane, fazowane na krawędziach zewnętrznych.

Zaokrąglenie krawędzi najwyższej listwy oparcia i siedziska - zgodne z kształtem profilu stelaża ławki.

Zabezpieczenie drewna: impregnowane ciśnieniowo, szlifowane, trzykrotnie malowane lakierobejcami, odporne na promieniowanie UV.

### OPIS MOCOWAŃ I WARUNKI MONTAŻU

Mocowanie drewna do stelaża za pomocą śrub. Podkładki i nakrętki nierdzewne, ocynkowane. Elementy użyte do mocowania, wykonane ze stali nierdzewnej, scalone kolorystycznie z elementami żeliwnymi, po zamontowaniu zlicowane z powierzchnią elementów drewnianych. Mocowania oraz wzmocnienia powinny gwarantować stabilność i sztywność konstrukcji. Montaż listew wykonany za pomocą łączników niewidocznych od strony użytkowej siedziska i oparcia.

Rodzaj mocowania w podłożu: zakotwienie w gruncie. Elementy mocujące mają zostać doprecyzowane na etapie zamówienia w zależności od konkretnych warunków podłoża, w którym będą mocowane.

### PARAMETRY TECHNICZNE

Specyfikacja elementów	[mm]
Wymiary ogólne ławki:	
długość całkowita	1900
szerokość ławki u podstawy	550
wysokość ławki z oparciem	800



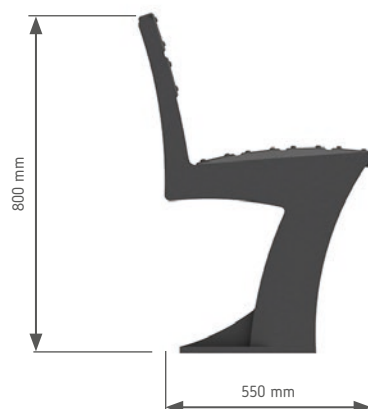
## SCHEMAT KONSTRUKCYJNY



**Rys. 1.** Widok od frontu



**Rys. 2.** Widok z góry



**Rys. 3.** Widok z boku





## OPIS OGÓLNY W ODNIESIENIU DO LOKALIZACJI

Ławka o prostej, nowoczesnej estetyce oraz klasycznym i ponadczasowym kształcie doskonale wkomponuje się zarówno w miejską, jak i parkową przestrzeń. Ławka powinna być wykonana z wysokiej klasy materiałów z dbałością o jakość wykonania i staranność wykończenia i detalu.

Boki ławki przewidziane są do wykonania z jednorodnych odlewów o zaokrąglonych krawędziach, charakteryzujących się najwyższą starannością wykonania.

Siedzisko oraz oparcie przewidziane są do wykonania z wysokogatunkowego drewna. Połączenia elementów powinny być trwałe i wykonane w sposób niewidoczny od strony użytkownika. Wyprofilowanie łuku siedziska i oparcia powinno charakteryzować się ergonomią i zapewniać wygodę siedzenia.

## OPIS MATERIAŁOWY I KONSTRUKCYJNY

Stelaż odlewany. Materiał: aluminium lakierowane.

Kolor stelaża ławki wg palety RAL: 7016, 7021, 7026, 9005 - ewentualne uszczegółowienie doboru koloru na etapie opisu zamówienia. Stelaż siedziska pochylony do tyłu. Wartość pochylecia warunkowana względami ergonomicznymi i wygodą siedzenia. Wszystkie wyeksponowane krawędzie, z którymi istnieje możliwość kontaktu przez użytkownika, powinny posiadać wyoblenia zapewniające bezpieczeństwo korzystania.

Należy uwzględnić konieczność wzmocnienia fragmentów oparcia i siedziska w miejscach narażonych na największe ugięcia. Siedzisko i oparcie ławki wykonane z listew twardego drewna, sezonowanego.

Rodzaj drewna: egzotyczne, dębowe, akacjowe, jesionowe, drewno iglaste - uszczegółowienie doboru drewna na etapie opisu zamówienia.

Klasa drewna - I, tj. bez sęków, o jednolitej barwie i równomiernym, prostoliniowym usłojeniu.

Listwy szlifowane, fazowane na krawędziach zewnętrznych.

Zaokrąglenie krawędzi najwyższej listwy oparcia i siedziska - zgodne z kształtem profilu stelaża ławki.

Zabezpieczenie drewna: impregnowane ciśnieniowo, szlifowane, trzykrotnie malowane lakierobejcami, odporne na promieniowanie UV.

### OPIS MOCOWAŃ I WARUNKI MONTAŻU

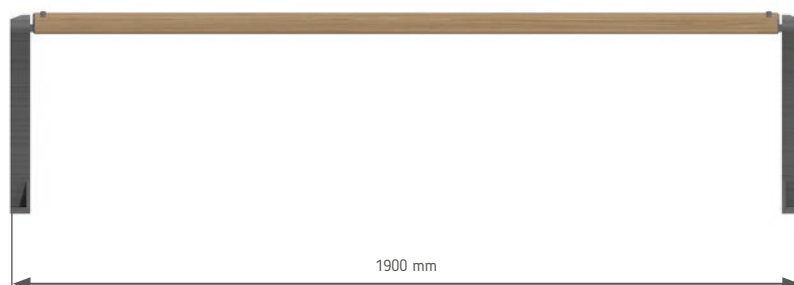
Mocowanie drewna do stelaża za pomocą śrub. Podkładki i nakrętki nierdzewne, ocynkowane. Elementy użyte do mocowania, wykonane ze stali nierdzewnej, scalone kolorystycznie z elementami żeliwnymi, po zamontowaniu zlicowane z powierzchnią elementów drewnianych. Mocowania oraz wzmocnienia powinny gwarantować stabilność i sztywność konstrukcji. Montaż listew wykonany za pomocą łączników niewidocznych od strony użytkowej siedziska i oparcia.

Rodzaj mocowania w podłożu: zakotwienie w gruncie. Elementy mocujące mają zostać doprecyzowane na etapie zamówienia w zależności od konkretnych warunków podłoża, w którym będą mocowane.

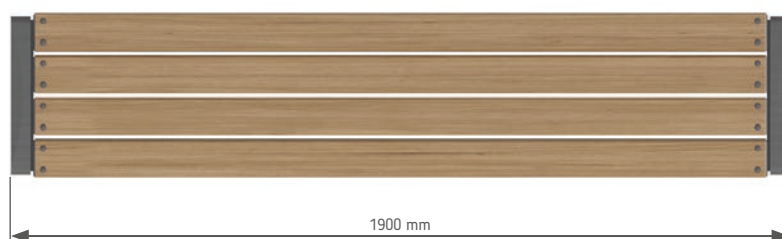
### PARAMETRY TECHNICZNE

Specyfikacja elementów	[mm]
Wymiary ogólne ławki:	
długość całkowita	1900
szerokość ławki u podstawy	550
wysokość ławki z oparciem	800

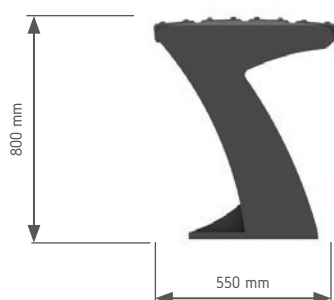
## SCHEMAT KONSTRUKCYJNY



**Rys. 1.** Widok od frontu



**Rys. 2.** Widok z góry



**Rys. 3.** Widok z boku





## OPIS OGÓLNY W ODNIESIENIU DO LOKALIZACJI

Ławka o uniwersalnym kształcie i przejrzystej formie doskonale wkomponuje się w miejską przestrzeń. Konstrukcja stelaża ławki przewidziana do wykonania z zamkniętych profilów o zaokrąglonych krawędziach. Boki ławki w kształcie nieregularnych trapezów, stelaż oparcia w kształcie litery L. Skrajne listwy siedziska i oparcia, stykające się z krawędziami stelaża, powinny mieć identyczne wyoblenia. Siedzisko oraz oparcie wykonane z wysokogatunkowego drewna. Ławka powinna być wykonana ze szczególną dbałością o jakość wykonania i staranność wykończenia i detalu. Połączenia elementów powinny być trwałe i wykonane w sposób niewidoczny od strony użytkownika.

## OPIS MATERIAŁOWY I KONSTRUKCYJNY

Stelaż z zamkniętych profili. Materiał: stop aluminium, stal. Odlew aluminiowy anodowany w kolorze naturalnym. Odlew stalowy pokryty podkładem antykorozyjnym powlekany piecowym lakierem proszkowym. Kolor stelaża ławki wg palety RAL: 7016, 7021, 7026, 9005, 9007 - ewentualne uszczegółowienie doboru koloru na etapie opisu zamówienia.

Wszystkie wyeksponowane krawędzie, z którymi istnieje możliwość kontaktu z użytkownikiem, powinny posiadać wyoblenia zapewniające bezpieczeństwo korzystania. Należy uwzględnić konieczność wzmocnienia fragmentów oparcia i siedziska w miejscach narażonych na największe ugięcia. Siedzisko i oparcie ławki wykonane z listew twardego, sezonowanego drewna.

Rodzaj drewna: egzotyczne, dębowe, akacjowe, jesionowe - uszczegółowienie doboru drewna na etapie opisu zamówienia.

Klasa drewna - I, tj. bez sęków, o jednolitej barwie i równomiernym, prostoliniowym usłojeniu.

Listwy szlifowane, fazowane na krawędziach zewnętrznych. Zaokrąglenie krawędzi najwyższej listwy oparcia i siedziska - zgodne z kształtem profilu stelaża ławki.

Zabezpieczenie drewna: drewno dębowe, akacjowe i jesionowe impregnowane ciśnieniowo, szlifowane, trzykrotnie malowane lakierobejcami, odporne na promieniowanie UV.

Drewno egzotyczne olejowane dwukrotnie.

## OPIS MOCOWAŃ I WARUNKI MONTAŻU

Mocowanie drewna do stelaża za pomocą śrub. Podkładki i nakrętki nierdzewne, ocynkowane. Elementy użyte do mocowania, ze stali nierdzewnej, scalone kolorystycznie z elementami aluminiowymi bądź stalowymi, po zamontowaniu zlicowane z powierzchnią elementów drewnianych. Mocowania oraz wzmocnienia powinny gwarantować stabilność i sztywność konstrukcji. Montaż listew za pomocą łączników niewidocznych od strony użytkowej siedziska i oparcia. Rodzaj mocowania w podłożu: zakotwienie w gruncie. Elementy mocujące mają zostać doprecyzowane na etapie zamówienia w zależności od konkretnych warunków podłoża, w którym będą mocowane.

## PARAMETRY TECHNICZNE

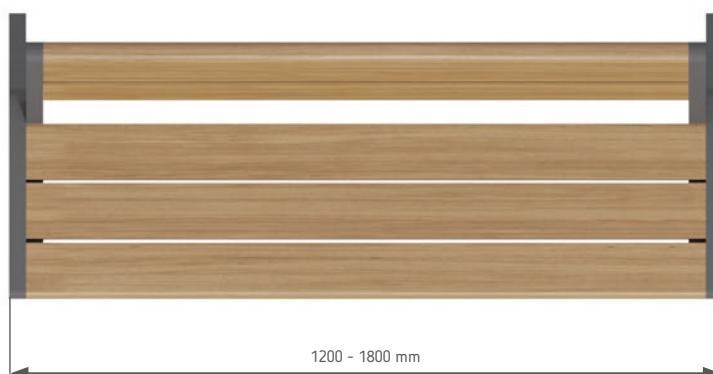
Specyfikacja elementów	[mm]
Wymiary ogólne ławki:	
długość całkowita	1200-1800
szerokość ławki u podstawy	600-650
wysokość ławki z oparciem	800-850
wysokość siedziska nad podłożem	420-450
głębokość (szerokość) siedziska	400-450
Parametry elementów stelaża:	
kształt profilu stelaża	prostokątny
wymiary profilu	50-60 x 40-50
grubość profilu	min. 2
Parametry elementów siedziska i oparcia:	
długość listew	zależna od długości ławki
szerokość listew	110-130
grubość listew	30-40
odległość pomiędzy listwami	8-12
liczba listew w siedzisku	3-4
liczba listew w oparciu	2-3



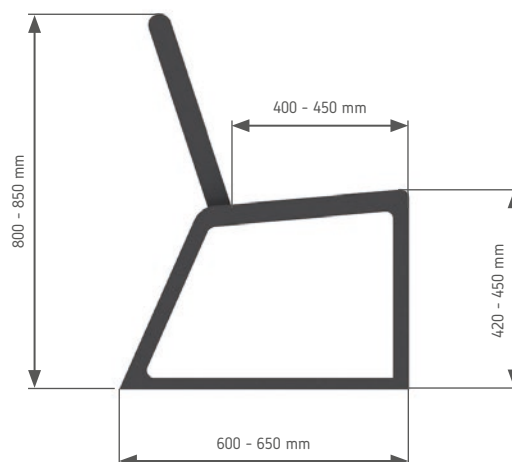
## SCHEMAT KONSTRUKCYJNY



**Rys. 1.** Widok od frontu



**Rys. 2.** Widok z góry



**Rys. 3.** Widok z boku





## OPIS OGÓLNY W ODNIESIENIU DO LOKALIZACJI

Ławka o uniwersalnym kształcie i przejrzystej formie doskonale wkomponuje się w miejską przestrzeń. Konstrukcja stelaża ławki przewidziana do wykonania z zamkniętych profilów o zaokrąglonych krawędziach. Skrajne listwy siedziska stykające się z krawędziami stelaża, powinny mieć identyczne wyoblenia. Siedzisko wykonane z wysokogatunkowego drewna. Ławkę należy wykonać ze szczególną dbałością o jakość wykonania i staranność wykończenia i detalu. Połączenia elementów powinny być trwałe i wykonane w sposób niewidoczny od strony użytkownika.

## OPIS MATERIAŁOWY I KONSTRUKCYJNY

Stelaż z zamkniętych profili. Materiał: stop aluminium, stal. Odlew aluminiowy anodowany w kolorze naturalnym. Odlew stalowy pokryty podkładem antykorozyjnym powlekany piecowym lakierem proszkowym. Kolor stelaża ławki wg palety RAL: 7016, 7021, 7026, 9005, 9007 - ewentualne uszczegółowienie doboru koloru na etapie opisu zamówienia. Wszystkie wyeksponowane krawędzie, z którymi istnieje możliwość kontaktu z użytkownikiem, powinny posiadać wyoblenia zapewniające bezpieczeństwo korzystania. Należy uwzględnić konieczność wzmocnienia fragmentów siedziska w miejscach narażonych na największe ugięcia. Siedzisko ławki wykonane z listew twardego, sezonowanego drewna.

Rodzaj drewna: egzotyczne, dębowe, akacjowe, jesionowe - uszczegółowienie doboru drewna na etapie opisu zamówienia.

Klasa drewna - I, tj. bez sęków, o jednolitej barwie i równomiernym, prostoliniowym usłojeniu.

Listwy szlifowane, fazowane na krawędziach zewnętrznych. Zaokrąglenie krawędzi najwyższej listwy siedziska - zgodne z kształtem profilu stelaża ławki.

Zaokrąglenie krawędzi skrajnych listew.

Zabezpieczenie drewna: drewno dębowe, akacjowe i jesionowe impregnowane ciśnieniowo, szlifowane, trzykrotnie malowane lakierobejcami, odporne na promieniowanie UV.

Drewno egzotyczne olejowane dwukrotnie.

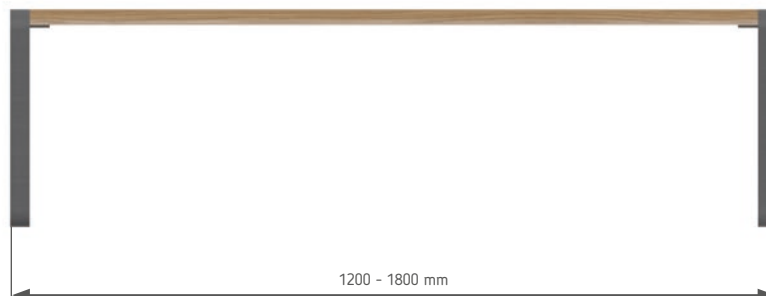
## OPIS MOCOWAŃ I WARUNKI MONTAŻU

Mocowanie drewna do stelaża za pomocą śrub. Podkładki i nakrętki nierdzewne, ocynkowane. Elementy użyte do mocowania, ze stali nierdzewnej, scalone kolorystycznie z elementami aluminiowymi bądź stalowymi, po zamontowaniu zlicowane z powierzchnią elementów drewnianych. Mocowania oraz wzmocnienia powinny gwarantować stabilność i sztywność konstrukcji. Montaż listew za pomocą łączników niewidocznych od strony użytkowej siedziska. Rodzaj mocowania w podłożu: zakotwienie w gruncie. Elementy mocujące mają zostać doprecyzowane na etapie zamówienia w zależności od konkretnych warunków podłoża, w którym będą mocowane.

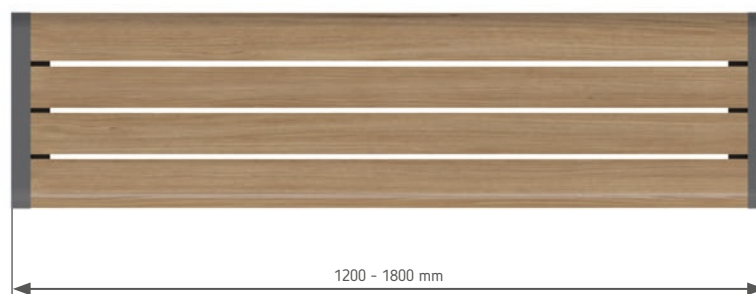
## PARAMETRY TECHNICZNE

Specyfikacja elementów	[mm]
Wymiary ogólne ławki:	
długość całkowita	1200-1800
szerokość ławki	400-450
wysokość siedziska nad podłożem	420-450
Parametry elementów stelaża:	
kształt profilu stelaża	prostokątny
wymiary profilu	50-60x40-50
grubość profilu	min. 2
Parametry elementów siedziska	
długość listew	zależna od długości ławki
szerokość listew	100-140
grubość listew	30-40
odległość pomiędzy listwami	8-12
liczba listew w siedzisku	3-4

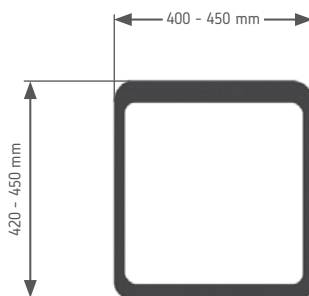
## SCHEMAT KONSTRUKCYJNY



**Rys. 1.** Widok od frontu



**Rys. 2.** Widok z góry



**Rys. 3.** Widok z boku





## OPIS OGÓLNY W ODNIESIENIU DO LOKALIZACJI

Nowoczesna ławka, wpisująca się w miejską tkankę, wykonana z dwóch sześciątów z granitu ciętego lub z betonu architektonicznego o sfazowanych bokach, stanowiących podstawę ławki, oraz z siedziska z listew drewnianych. W celu zlicowania powierzchni siedziska z blokami tworzącymi podstawę ławki należy wykonać wcięcia w połowie ich długości w górnej powierzchni bloków, odpowiadające grubości listew siedziska. Mocowanie listew do elementów granitowych powinno być wykonane w sposób niewidoczny dla użytkownika. Istnieje możliwość tworzenia ciągu modułowych ławek. W takim przypadku wysokość bloków pośrednich w ciągu powinna być obniżona na całej długości o grubość odpowiadającą wysokości listew siedziska.

## OPIS MATERIAŁOWY I KONSTRUKCYJNY

Podstawę ławki stanowią dwa sześciennie bloki wykonane z ciętego granitu lub z betonu architektonicznego. Powierzchnia pięciu płaszczyzn polerowana. Bloki granitowe w kolorze: odcienie szarości, jasnobordowy. Beton architektoniczny: kolor naturalny. Wszystkie wyeksponowane krawędzie, z którymi istnieje możliwość kontaktu z użytkownikiem, powinny posiadać wyoblenia zapewniające bezpieczeństwo korzystania. Siedzisko ławki wykonane z listew twardego, sezonowanego drewna. Rodzaj drewna: egzotyczne, dębowe, akacjowe, jesionowe - uszczegółowienie doboru drewna na etapie opisu zamówienia. Klasa drewna - I, tj. bez sęków, o jednolitej barwie i równomiernym, prostoliniowym usłojeniu. Listwy szlifowane, fazowane na krawędziach zewnętrznych.

Zabezpieczenie drewna: drewno dębowe, akacjowe i jesionowe impregnowane ciśnieniowo, szlifowane, trzykrotnie malowane lakierobejcami, odporne na promieniowanie UV.

Drewno egzotyczne olejowane dwukrotnie.

**OPIS MOCOWAŃ I WARUNKI MONTAŻU**

Mocowanie drewna do bloków granitowych lub z betonu architektonicznego za pomocą śrub. Podkładki i nakrętki nierdzewne, ocynkowane.

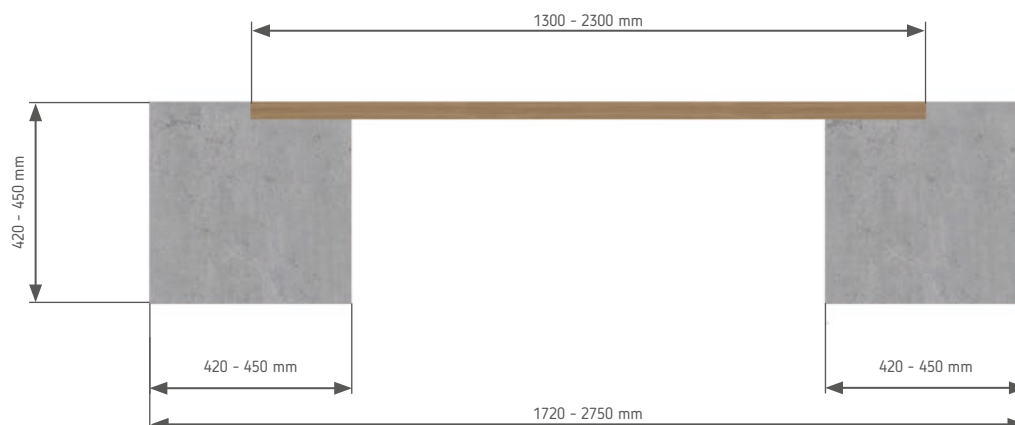
Elementy użyte do mocowania wykonane ze stali nierdzewnej. Mocowania powinny gwarantować stabilność i sztywność konstrukcji. Montaż listew za pomocą łączników niewidocznych od strony użytkowej siedziska. Rodzaj mocowania w podłożu: zakotwienie w gruncie. Elementy mocujące mają zostać doprecyzowane na etapie zamówienia w zależności od konkretnych warunków podłoża, w którym będą mocowane.

**PARAMETRY TECHNICZNE**

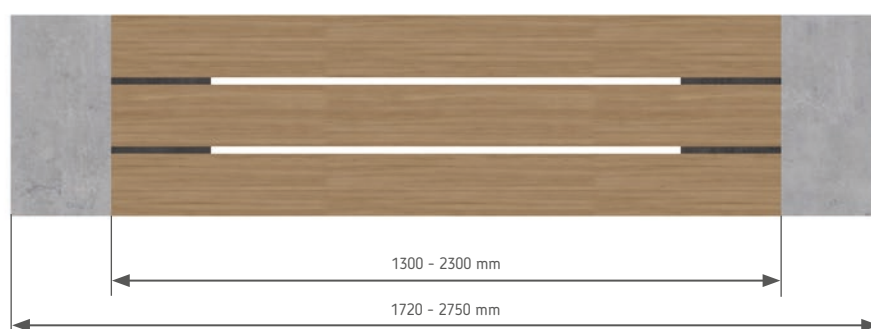
Specyfikacja elementów	[mm]
Wymiary ogólne ławki:	
długość całkowita	1720-2750
szerokość ławki u podstawy	420-450
wysokość siedziska nad podłożem	420-450
głębokość (szerokość) siedziska	420-450
Parametry elementów stelaża:	
kształt profilu stelaża	sześćcian
Parametry elementów siedziska i oparcia:	
długość listew	zależna od długości ławki
szerokość listew	100-130
grubość listew	30-40
odległość pomiędzy listwami	5-20
liczba listew w siedzisku	3-4



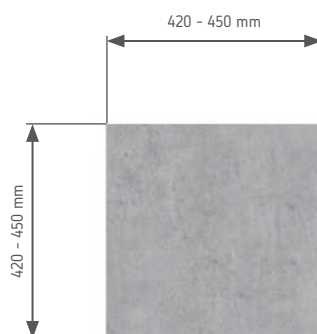
## SCHEMAT KONSTRUKCYJNY



**Rys. 1.** Widok od frontu



**Rys. 2.** Widok z góry



**Rys. 3.** Widok z boku





## OPIS OGÓLNY W ODNIESIENIU DO LOKALIZACJI

Ławka wzorowana na historycznej estetyce mebli miejskich doskonale wkomponuje się zarówno w przestrzeń Starego Miasta, jak i w przestrzeń parkową. Ławka powinna być wykonana z wysokiej klasy materiałów z dbałością o jakość wykonania oraz staranność wykończenia i detalu.

Boki ławki przewidziane są do wykonania z jednorodnych odlewów o zaokrąglonych krawędziach, charakteryzujących się najwyższą starannością wykonania. Siedzisko oraz oparcie przewidziane są do wykonania z wysokogatunkowego drewna. Połączenia elementów powinny być trwałe i wykonane w sposób niewidoczny od strony użytkownika. Wyprofilowanie łuku siedziska i oparcia powinno charakteryzować się ergonomią i zapewniać wygodę siedzenia.

## OPIS MATERIAŁOWY I KONSTRUKCYJNY

Stelaż odlewany. Materiał: żeliwo. Odlew żeliwny malowany farbą podkładową i dwuskładnikową farbą epoksydową o podwyższonej trwałości oraz nawierzchniowo farbą bitumiczną. Kolor stelaża ławki wg palety RAL: 7016, 7021, 7026, 9005 - ewentualne uszczegółowienie doboru koloru na etapie opisu zamówienia. Profil stelaża stanowi dwuteownik o stałej wysokości. Wszystkie wyeksponowane krawędzie, z którymi istnieje możliwość kontaktu z użytkownikiem, powinny posiadać wyoblenia zapewniające bezpieczeństwo korzystania. Należy uwzględnić konieczność wzmocnienia fragmentów oparcia i siedziska w miejscach narażonych na największe ugięcia.

Siedzisko i oparcie ławki wykonane z listew twardego, sezonowanego drewna.

Rodzaj drewna: egzotyczne, dębowe, akacjowe, jesionowe – uszczegółwienie doboru drewna na etapie opisu zamówienia.

Klasa drewna – I, tj. bez sęków, o jednolitej barwie i równomiernym, prostoliniowym usłojeniu.

Listwy szlifowane, fazowane na krawędziach zewnętrznych.

Zaokrąglenie krawędzi skrajnych listew.

Zabezpieczenie drewna: drewno dębowe, akacjowe i jesionowe impregnowane ciśnieniowo, szlifowane, trzykrotnie malowane lakierobejcami, odporne na promieniowanie UV.

Drewno egzotyczne olejowane dwukrotnie.

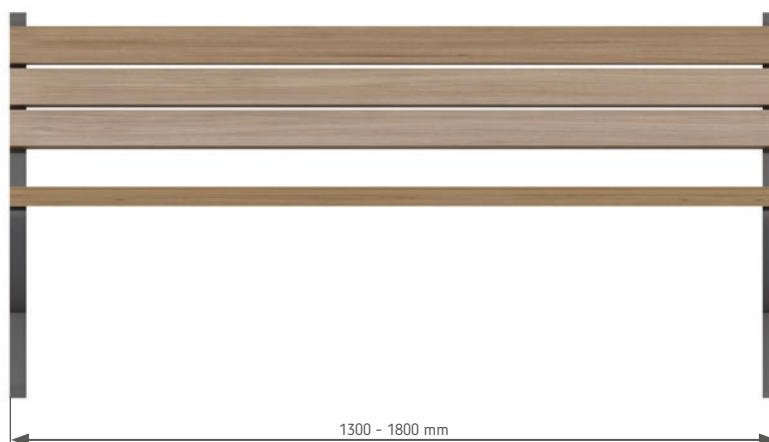
## OPIS MOCOWAŃ I WARUNKI MONTAŻU

Mocowanie drewna do stelaża za pomocą śrub. Podkładki i nakrętki nierdzewne, ocynkowane. Elementy użyte do mocowania, wykonane ze stali nierdzewnej, scalone kolorystycznie z elementami żeliwnymi, po zamontowaniu zlicowane z powierzchnią elementów drewnianych. Mocowania oraz wzmocnienia powinny gwarantować stabilność i sztywność konstrukcji. Montaż listew za pomocą łączników niewidocznych od strony użytkowej siedziska i oparcia. Rodzaj mocowania w podłożu: zakotwienie w gruncie. Elementy mocujące mają zostać doprecyzowane na etapie zamówienia w zależności od konkretnych warunków podłoża, w którym będą mocowane.

## PARAMETRY TECHNICZNE

Specyfikacja elementów	[mm]
Wymiary ogólne ławki:	
długość całkowita	1300-1800
wysokość całkowita ławki z oparciem	900-940
szerokość ławki u podstawy	600-660
wysokość siedziska nad podłożem	420-450
głębokość (szerokość) siedziska	400-450
Parametry elementów stelaża:	
kształt profilu stelaża	dwuteowy
wysokość środnika	50-60
grubość środnika	4-7
szerokość stopki	40-70
Parametry elementów siedziska i oparcia:	
długość listew	zależna od długości ławki
szerokość listew	90-100
grubość listew	30-40
odległość pomiędzy listwami	5-15
liczba listew w siedzisku	3-4
liczba listew w oparciu	2-3

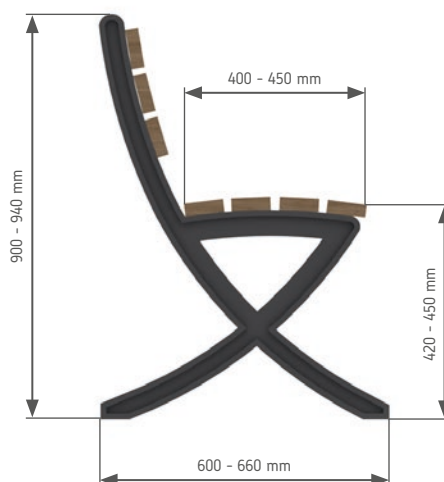
## SCHEMAT KONSTRUKCYJNY



**Rys. 1.** Widok od frontu



**Rys. 2.** Widok z góry



**Rys. 3.** Widok z boku





## OPIS OGÓLNY W ODNIESIENIU DO LOKALIZACJI

Ławka wzorowana na historycznej estetyce mebli miejskich doskonale wkomponuje się zarówno w przestrzeń Starego Miasta, jak i w przestrzeń parkową. Ławka powinna być wykonana z wysokiej klasy materiałów z dbałością o jakość wykonania oraz staranność wykończenia i detalu.

Boki ławki wraz z podłokietnikami przewidziane są do wykonania z jednorodnych odlewów o zaokrąglonych krawędziach, charakteryzujących się najwyższą starannością wykonania. Siedzisko oraz oparcie przewidziane są do wykonania z wysokogatunkowego drewna. Połączenia elementów powinny być trwałe i wykonane w sposób niewidoczny od strony użytkownika. Wyprofilowanie łuku siedziska i oparcia oraz wymiary podłokietników powinno charakteryzować się ergonomią i zapewniać wygodę siedzenia.

## OPIS MATERIAŁOWY I KONSTRUKCYJNY

Stelaż wraz z podłokietnikami odlewany. Materiał: żeliwo. Odlew żeliwny malowany farbą podkładową i dwuskładnikową farbą epoksydową o podwyższonej trwałości oraz nawierzchniowo farbą bitumiczną.

Kolor stelaża ławki wg palety RAL: 7016, 7021, 7026, 9005 - ewentualne uszczegółowienie doboru koloru na etapie opisu zamówienia.

Profil stelaża stanowi dwuteownik o stałej wysokości. Wszystkie wyeksponowane krawędzie, z którymi istnieje możliwość kontaktu z użytkownikiem, powinny posiadać wyoblenia zapewniające bezpieczeństwo korzystania. Należy uwzględnić konieczność wzmocnienia fragmentów oparcia i siedziska w miejscach narażonych na największe ugięcia.

# L10 ŁAWKA Z OPARCIEM I PODŁOKIETNIKAMI

Siedzisko i oparcie ławki wykonane z listew twardego, sezonowanego drewna. Rodzaj drewna: egzotyczne, dębowe, akacjowe, jesionowe - uszczegółowienie doboru drewna na etapie opisu zamówienia.

Klasa drewna - I, tj. bez sęków, o jednolitej barwie i równomiernym, prostoliniowym usłojeniu.

Listwy szlifowane, fazowane na krawędziach zewnętrznych.

Zaokrąglenie krawędzi skrajnych listew.

Zabezpieczenie drewna: drewno dębowe, akacjowe i jesionowe impregnowane ciśnieniowo, szlifowane, trzykrotnie malowane lakierobejcami, odporne na promieniowanie UV.

Drewno egzotyczne olejowane dwukrotnie.

## OPIS MOCOWAŃ I WARUNKI MONTAŻU

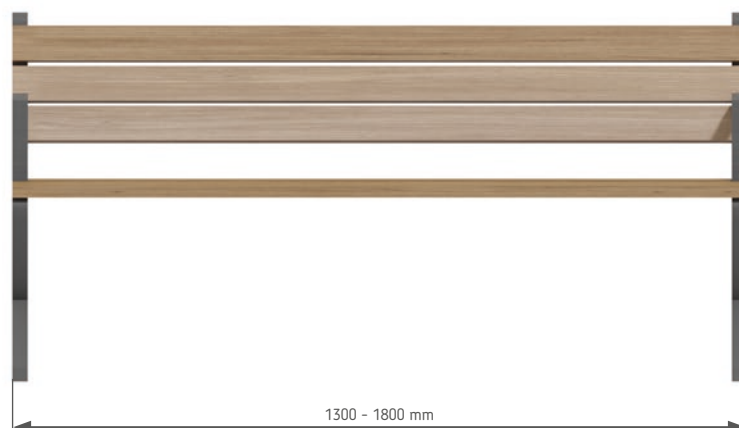
Mocowanie drewna do stelaża za pomocą śrub. Podkładki i nakrętki nierdzewne, ocynkowane. Elementy użyte do mocowania, wykonane ze stali nierdzewnej, scalone kolorystycznie z elementami żeliwnymi, po zamontowaniu zlicowane z powierzchnią elementów drewnianych. Mocowania oraz wzmocnienia powinny gwarantować stabilność i sztywność konstrukcji. Montaż listew za pomocą łączników niewidocznych od strony użytkowej siedziska i oparcia. Rodzaj mocowania w podłożu: zakotwienie w gruncie. Elementy mocujące mają zostać doprecyzowane na etapie zamówienia w zależności od konkretnych warunków podłoża, w którym będą mocowane.

## PARAMETRY TECHNICZNE

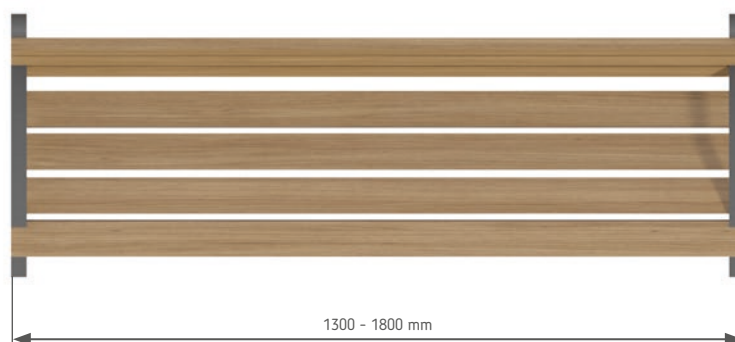
Specyfikacja elementów	[mm]
Wymiary ogólne ławki:	
długość całkowita	1300-1800
wysokość całkowita ławki z oparciem	900-940
szerokość ławki u podstawy	600-660
wysokość siedziska nad podłożem	420-450
głębokość (szerokość) siedziska	400-450
Parametry elementów stelaża:	
kształt profilu stelaża	dwuteowy
wysokość środka	50-60
grubość środka	4-7
szerokość stopki	40-70
Parametry elementów podłokietnika	
kształt profilu stelaża	płaskownik
szerokość płaskownika	40-70
Parametry elementów siedziska i oparcia:	
długość listew	zależna od długości ławki
szerokość listew	90-100
grubość listew	30-40
odległość pomiędzy listwami	5-15
liczba listew w siedzisku	3-4
liczba listew w oparciu	2-3



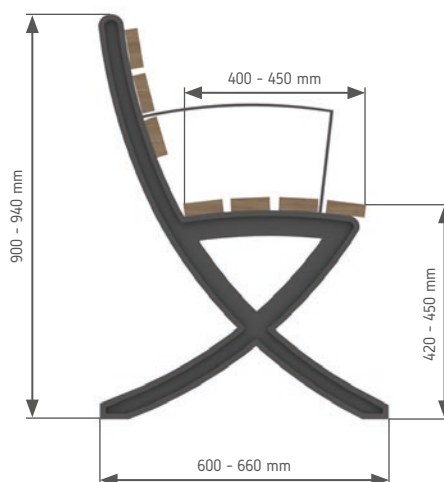
## SCHEMAT KONSTRUKCYJNY



**Rys. 1.** Widok od frontu



**Rys. 2.** Widok z góry



**Rys. 3.** Widok z boku





## OPIS OGÓLNY W ODNIESIENIU DO LOKALIZACJI

Ławka wzorowana na historycznej estetyce mebli miejskich doskonale wkomponuje się zarówno w przestrzeń Starego Miasta, jak i w przestrzeń parkową. Ławka powinna być wykonana z wysokiej klasy materiałów z dbałością o jakość wykonania i staranność wykończenia i detalu.

Boki ławki przewidziane są do wykonania z jednorodnych odlewów o zaokrąglonych krawędziach, charakteryzujących się najwyższą starannością wykonania. Siedzisko przewidziane jest do wykonania z wysokogatunkowego drewna. Połączenia elementów powinny być trwałe i wykonane w sposób niewidoczny od strony użytkownika. Wyprofilowanie łuku siedziska powinno charakteryzować się ergonomią i zapewniać wygodę siedzenia.

## OPIS MATERIAŁOWY I KONSTRUKCYJNY

Stelaż odlewany. Materiał: żeliwo. Odlew żeliwny malowany farbą podkładową i dwuskładnikową farbą epoksydową o podwyższonej trwałości oraz nawierzchniowo farbą bitumiczną.

Kolor stelaża ławki wg palety RAL: 7016, 7021, 7026, 9005 - ewentualne uszczegółowienie doboru koloru na etapie opisu zamówienia.

Profil stelaża stanowi dwuteownik o stałej wysokości.

Wszystkie wyeksponowane krawędzie, z którymi istnieje możliwość kontaktu z użytkownikiem, powinny posiadać wyoblenia zapewniające bezpieczeństwo korzystania. Należy uwzględnić konieczność wzmocnienia fragmentów siedziska w miejscach narażonych na największe ugięcia.

Siedzisko ławki wykonane z listew twardego drewna, sezonowanego drewna.

Rodzaj drewna: egzotyczne, dębowe, akacjowe, jesionowe - uszczegółowienie doboru drewna na etapie opisu zamówienia.

Klasa drewna - I, tj. bez sęków, o jednolitej barwie i równomiernym, prostoliniowym usłojeniu.

Listwy szlifowane, fazowane na krawędziach zewnętrznych.

Zaokrąglenie krawędzi skrajnych listew.

Zabezpieczenie drewna: drewno dębowe, akacjowe i jesionowe impregnowane ciśnieniowo, szlifowane, trzykrotnie malowane lakierobejcami, odporne na promieniowanie UV.

Drewno egzotyczne olejowane dwukrotnie.

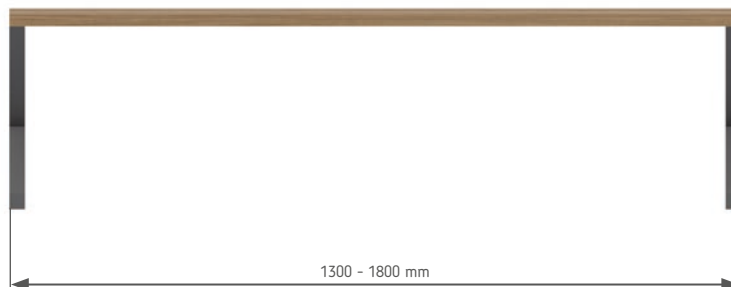
## OPIS MOCOWAŃ I WARUNKI MONTAŻU

Mocowanie drewna do stelaża za pomocą śrub. Podkładki i nakrętki nierdzewne, ocynkowane. Elementy użyte do mocowania, wykonane ze stali nierdzewnej, scalone kolorystycznie z elementami żeliwnymi, po zamontowaniu zlicowane z powierzchnią elementów drewnianych. Mocowania oraz wzmocnienia powinny gwarantować stabilność i sztywność konstrukcji. Montaż listew za pomocą łączników niewidocznych od strony użytkowej siedziska. Rodzaj mocowania w podłożu: zakotwienie w gruncie. Elementy mocujące mają zostać doprecyzowane na etapie zamówienia w zależności od konkretnych warunków podłoża, w którym będą mocowane.

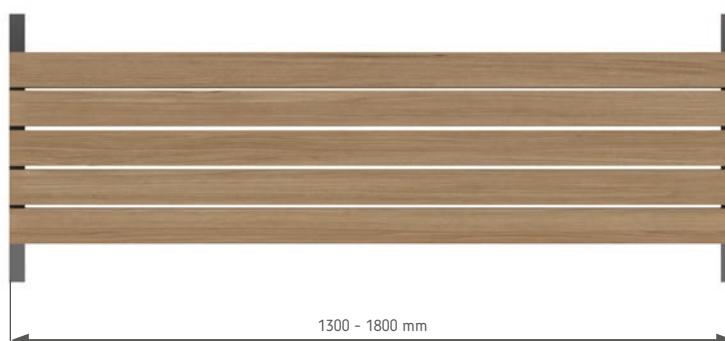
## PARAMETRY TECHNICZNE

Specyfikacja elementów	[mm]
Wymiary ogólne ławki:	
długość całkowita	1300-1800
wysokość całkowita ławki	420-450
szerokość ławki u podstawy	660-680
wysokość siedziska nad podłożem	420-450
głębokość (szerokość) siedziska	450-500
Parametry elementów stelaża:	
kształt profilu stelaża	dwuteowy
wysokość środnika	50-60
grubość środnika	4-7
szerokość stopki	40-70
Parametry elementów siedziska :	
długość listew	zależna od długości ławki
szerokość listew	90-100
grubość listew	30-40
odległość pomiędzy listwami	5-15
liczba listew w siedzisku	4-5

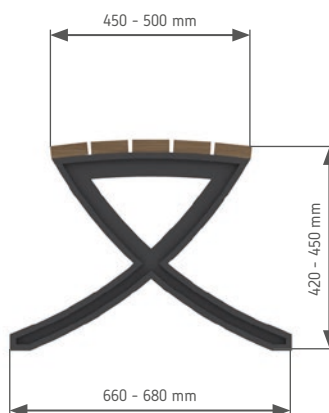
## SCHEMAT KONSTRUKCYJNY



**Rys. 1.** Widok od frontu



**Rys. 2.** Widok z góry



**Rys. 3.** Widok z boku





## OPIS OGÓLNY W ODNIESIENIU DO LOKALIZACJI

Ławka o uniwersalnym kształcie i przejrzystej formie przeznaczona do wszystkich typów przestrzeni. Boki ławki tworzą prostokątne elementy z blachy stalowej. Konstrukcję oparcia i siedziska stanowią stalowe kątowniki, do których mocowane będą listwy drewniane. Siedzisko oraz oparcie przewidziane są do wykonania z wysokogatunkowego drewna. Połączenia elementów powinny być trwałe i wykonane w sposób niewidoczny od strony użytkownika.

## OPIS MATERIAŁOWY I KONSTRUKCYJNY

Stelaż z blachy stalowej. Konstrukcja wsporcza oparcia i siedziska: kątowniki stalowe. Profile boczne stelaża siedziska stanowią dwie blachy stalowe wygięte na końcach. Po zespoleniu ze sobą tworzą zamkniętą formę przestrzenną o kształcie prostopadłościanu. Profil oparcia wykonany ze stalowego kątownika pochylonego do tyłu. Wartość pochylenia warunkowana jest względami ergonomicznymi i wygodą siedzenia. Elementy stalowe ocynkowane pokryte podkładem i powlekane piecowym lakierem proszkowym. Kolor stelaża ławki wg palety RAL: 7016, 7021, 7026, 9005, 9007 - ewentualne uszczegółowienie doboru koloru na etapie opisu zamówienia. Należy uwzględnić konieczność wzmocnienia fragmentów oparcia i siedziska w miejscach narażonych na największe ugięcia. Siedzisko i oparcie ławki wykonane z listew twardego, sezonowanego drewna.

Rodzaj drewna: egzotyczne, dębowe, akacjowe, jesionowe – uszczegółowienie doboru drewna na etapie opisu zamówienia.

Klasa drewna – I, tj. bez sęków, o jednolitej barwie i równomiernym, prostoliniowym usłojeniu.

Listwy szlifowane, fazowane na krawędziach zewnętrznych.

Zabezpieczenie drewna: drewno dębowe, akacjowe i jesionowe impregnowane ciśnieniowo, szlifowane, trzykrotnie malowane lakierobejcami, odporne na promieniowanie UV.

Drewno egzotyczne olejowane dwukrotnie.

## OPIS MOCOWAŃ I WARUNKI MONTAŻU

Mocowanie drewna do stelaża za pomocą śrub. Podkładki i nakrętki nierdzewne, ocynkowane. Elementy użyte do mocowania, wykonane ze stali nierdzewnej, po zamontowaniu zlicowane z powierzchnią elementów drewnianych. Mocowania oraz wzmocnienia powinny gwarantować stabilność i sztywność konstrukcji.

Montaż listew za pomocą łączników niewidocznych od strony użytkowej siedziska i oparcia.

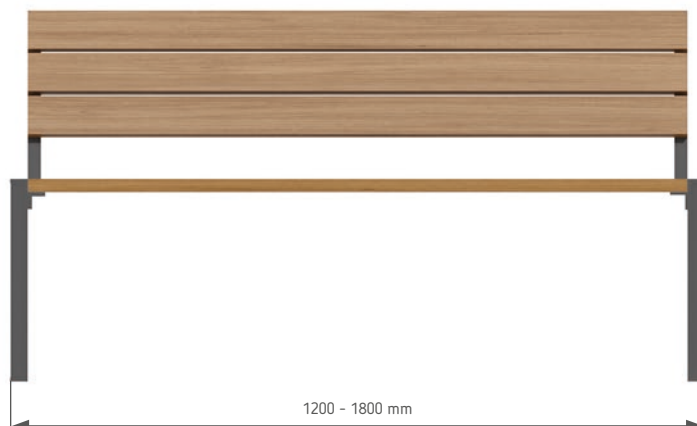
Rodzaj mocowania w podłożu: zakotwienie w gruncie. Elementy mocujące mają zostać doprecyzowane na etapie zamówienia w zależności od konkretnych warunków podłoża, w którym będą mocowane.

## PARAMETRY TECHNICZNE

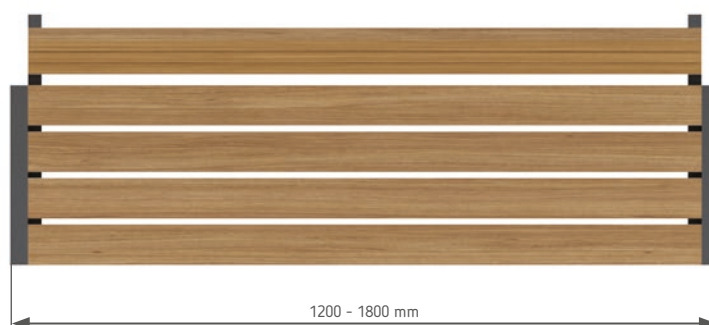
Specyfikacja elementów	[mm]
Wymiary ogólne ławki:	
długość całkowita	1200-1800
szerokość całkowita ławki	610-650
wysokość całkowita ławki	800-850
wysokość siedziska nad podłożem	420-460
głębokość (szerokość) siedziska	420-460
Parametry elementów stelaża:	
kształt profilu stelaża	blacha stalowa
grubość blachy	4-7
szerokość stopki stelaża	40-70
Parametry elementów siedziska i oparcia:	
kształt profilu elementu wsporczego	kątownik równoboczny
wysokość/szerokość elementu wsporczego	40-70
długość listew	zależna od długości ławki
szerokość listew	90-110
grubość listew	30-40
odległość pomiędzy listwami	5-15
liczba listew w siedzisku	3-4
liczba listew w oparciu	2-3



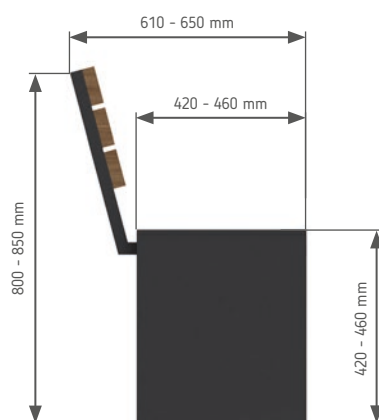
## SCHEMAT KONSTRUKCYJNY



**Rys. 1.** Widok od frontu



**Rys. 2.** Widok z góry



**Rys. 3.** Widok z boku





## OPIS OGÓLNY W ODNIESIENIU DO LOKALIZACJI

Ławka o uniwersalnym kształcie i przejrzystej formie przeznaczona do wszystkich typów przestrzeni. Boki ławki tworzą prostokątne elementy z blachy stalowej. Konstrukcję siedziska stanowią stalowe kątowniki, do których mocowane będą listwy drewniane. Siedzisko przewidziane jest do wykonania z wysokogatunkowego drewna. Połączenia elementów powinny być trwałe i wykonane w sposób niewidoczny od strony użytkownika.

## OPIS MATERIAŁOWY I KONSTRUKCYJNY

Stelaż z blachy stalowej. Konstrukcja wsporcza siedziska: kątowniki stalowe.

Profile boczne stelaża siedziska stanowią dwie blachy stalowe wygięte na końcach. Po zespoleniu ze sobą tworzą zamkniętą formę przestrzenną o kształcie prostopadłościanu.

Elementy stalowe ocynkowane pokryte podkładem i powlekane piecowym lakierem proszkowym. Kolor stelaża ławki wg palety RAL: 7016, 7021, 7026, 9005 - ewentualne uszczegółowienie doboru koloru na etapie opisu zamówienia.

Należy uwzględnić konieczność wzmocnienia fragmentów siedziska w miejscach narażonych na największe ugięcia. Siedzisko ławki wykonane z listew twardego, sezonowanego drewna.

Rodzaj drewna: egzotyczne, dębowe, akacjowe, jesionowe - uszczegółowienie doboru drewna na etapie opisu zamówienia. Klasa drewna - I, tj. bez sęków, o jednolitej barwie i równomiernym, prostoliniowym usłojeniu. Listwy szlifowane, fazowane na krawędziach zewnętrznych.

Zabezpieczenie drewna: drewno dębowe, akacjowe i jesionowe impregnowane ciśnieniowo, szlifowane, trzykrotnie malowane lakierobejcami, odporne na promieniowanie UV.  
Drewno egzotyczne olejowane dwukrotnie.

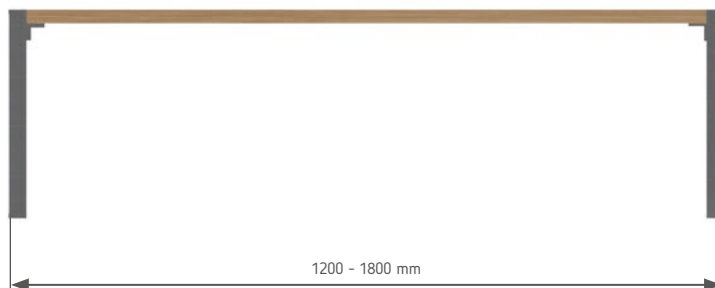
## OPIS MOCOWAŃ I WARUNKI MONTAŻU

Mocowanie drewna do stelaża za pomocą śrub. Podkładki i nakrętki nierdzewne, ocynkowane. Elementy użyte do mocowania, wykonane ze stali nierdzewnej, po zamontowaniu zlicowane z powierzchnią elementów drewnianych. Mocowania oraz wzmocnienia powinny gwarantować stabilność i sztywność konstrukcji. Montaż listew za pomocą łączników niewidocznych od strony użytkowej siedziska i oparcia. Rodzaj mocowania w podłożu: zakotwienie w gruncie. Elementy mocujące mają zostać doprecyzowane na etapie zamówienia w zależności od konkretnych warunków podłoża, w którym będą mocowane.

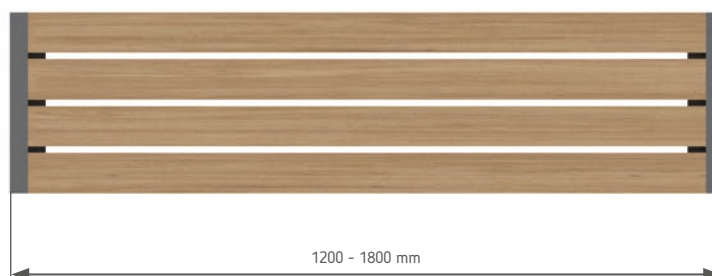
## PARAMETRY TECHNICZNE

Specyfikacja elementów	[mm]
Wymiary ogólne ławki:	
długość całkowita	1200-1800
szerokość ławki	400-460
wysokość całkowita ławki	420-460
wysokość siedziska nad podłożem	420-460
głębokość (szerokość) siedziska	400-460
Parametry elementów stelaża:	
kształt profilu stelaża	blacha stalowa
grubość blachy	4-7
szerokość stopki stelaża	40-70
Parametry elementów siedziska:	
Kształt profilu elementu wsporczego	kątownik równoboczny
Wysokość/szerokość elementu wsporczego	40-70
długość listew	zależna od długości ławki
szerokość listew	90-110
grubość listew	30-40
odległość pomiędzy listwami	5-15
liczba listew w siedzisku	3-4

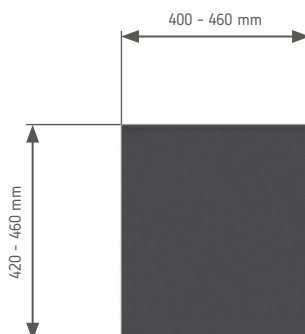
## SCHEMAT KONSTRUKCYJNY



**Rys. 1.** Widok od frontu



**Rys. 2.** Widok z góry



**Rys. 3.** Widok z boku





## OPIS OGÓLNY W ODNIESIENIU DO LOKALIZACJI

Ławka o nowoczesnej formie, w całości wykonana ze stali nierdzewnej lub ze stali ocynkowanej, dobrze wkomponuje się w przestrzeń miejską.

Zastosowanie prętów stalowych w oparciu i siedzisku nadaje ławce lekkości oraz sprawia, że ławka jest łatwa w utrzymaniu, solidna i wytrzymała. Siedzisko ławki powinno być wyprofilowane łagodnym łukiem do tyłu ławki. Kąty oraz wygięcia ławki powinny być warunkowane względami ergonomii i wygodą siedzenia.

## OPIS MATERIAŁOWY I KONSTRUKCYJNY

Ławka ze stali nierdzewnej lub stali ocynkowanej. Ławka wykonana ze stali ocynkowanej, malowana farbą podkładową i powlekana piecowym lakierem proszkowym.

Kolory ławki wg palety RAL: 7016, 7021, 7026, 9007, 6007 naturalny.

Profil stelaża wykonany z blachownicy stalowej oraz z kształtowników zamkniętych.

Stelaż siedziska pochylony do tyłu.

Wartość pochylecia warunkowana względami ergonomicznymi i wygodą siedzenia. Wszystkie wyeksponowane krawędzie, z którymi istnieje możliwość kontaktu z użytkownikiem, powinny posiadać wyoblenia zapewniające bezpieczeństwo korzystania.

Siedzisko i oparcie ławki wykonane z prętów stalowych mocowanych za pomocą spawów do zamkniętej ramy, a następnie do stelaża ławki.

## OPIS MOCOWAŃ I WARUNKI MONTAŻU

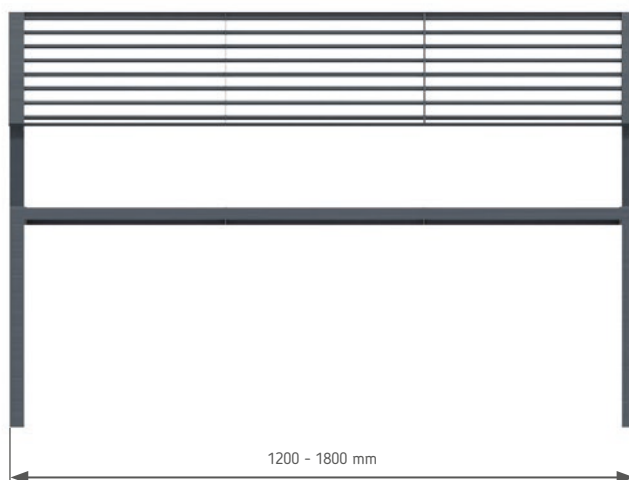
Mocowanie rusztu siedziska i oparcia do stelaża ławki za pomocą śrub. Podkładki i nakrętki nierdzewne, ocynkowane. Łączniki niewidoczne od strony użytkowej siedziska i oparcia. Pręty oparcia i siedziska mocowane do ramy za pomocą spawów. Mocowania powinny gwarantować stabilność i sztywność konstrukcji. Rodzaj mocowania w podłożu: zakotwienie w gruncie. Elementy mocujące mają zostać doprecyzowane na etapie zamówienia w zależności od konkretnych warunków podłoża, w którym będą mocowane.

## PARAMETRY TECHNICZNE

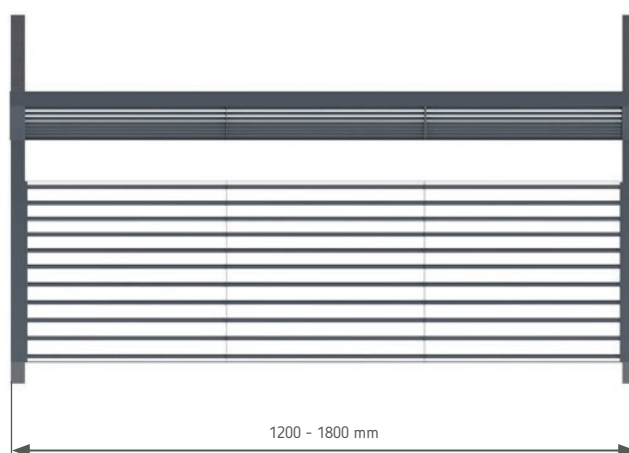
Specyfikacja elementów	[mm]
Wymiary ogólne ławki:	
długość całkowita	1200-1800
szerokość ławki u podstawy	650-750
wysokość ławki z oparciem	800-850
wysokość siedziska nad podłożem	zmienna
wysokość siedziska od strony oparcia	400-420
wysokość siedziska od frontu	420-450
głębokość (szerokość) siedziska	440-470
Parametry elementów stelaża:	
kształt profilu stelaża	profil zamknięty prostokątny/blachownica stalowa
przekrój profilu	30x40/40x50
grubość blachownicy	min. 4
Parametry elementów siedziska i oparcia:	
długość prętów	zależna od długości ławki
Ø pręta	5-8
odległość pomiędzy prętami	5-15
liczba prętów w siedzisku	20-47
liczba prętów w oparciu	9-13



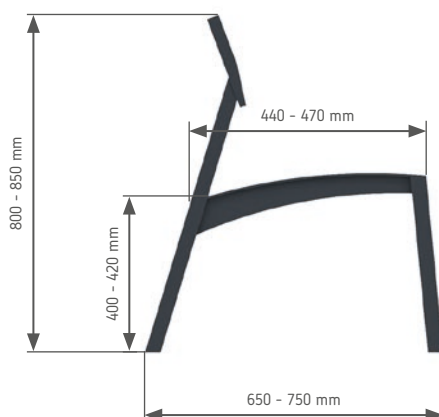
## SCHEMAT KONSTRUKCYJNY



**Rys. 1.** Widok od frontu



**Rys. 2.** Widok z góry



**Rys. 3.** Widok z boku





## OPIS OGÓLNY W ODNIESIENIU DO LOKALIZACJI

Ławka z podłokietnikami o nowoczesnej formie, w całości wykonana ze stali nierdzewnej lub ze stali ocynkowanej, dobrze wkomponuje się w przestrzeń miejską.

Zastosowanie prętów stalowych w oparciu i siedzisku nadaje ławce lekkości oraz sprawia, że ławka jest łatwa w utrzymaniu, solidna i wytrzymała. Siedzisko ławki powinno być wyprofilowane łagodnym łukiem do tyłu. Kąty oraz wygięcia ławki powinny być warunkowane względami ergonomii i wygodą siedzenia.

## OPIS MATERIAŁOWY I KONSTRUKCYJNY

Ławka ze stali nierdzewnej lub stali ocynkowanej. Ławka wykonana ze stali ocynkowanej, malowana farbą podkładową i powlekana piecowym lakierem proszkowym.

Kolory ławki wg palety RAL: 7016, 7021, 7026, 9007, 6007, naturalny.

Profil stelaża wykonany z blachownicy stalowej oraz z kształtowników zamkniętych.

Stelaż siedziska pochylony do tyłu ławki.

Wartość pochylecia oraz wymiarów podłokietników warunkowana względami ergonomicznymi i wygodą siedzenia. Wszystkie wyeksponowane krawędzie, z którymi istnieje możliwość kontaktu z użytkownikiem, powinny posiadać wyoblenia zapewniające bezpieczeństwo korzystania.

Siedzisko i oparcie ławki wykonane z prętów stalowych mocowanych za pomocą spawów do zamkniętej ramy, a następnie do stelaża ławki.

## OPIS MOCOWAŃ I WARUNKI MONTAŻU

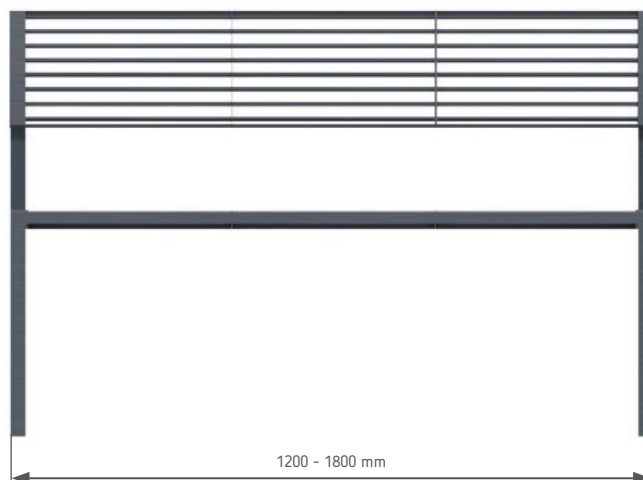
Mocowanie rusztu siedziska i oparcia do stelaża ławki za pomocą śrub. Podkładki i nakrętki nierdzewne, ocynkowane. Łączniki niewidoczne od strony użytkowej siedziska i oparcia. Pręty oparcia i siedziska mocowane do ramy za pomocą spawów. Mocowania powinny gwarantować stabilność i sztywność konstrukcji.

Rodzaj mocowania w podłożu: zakotwienie w gruncie. Elementy mocujące mają zostać doprecyzowane na etapie zamówienia w zależności od konkretnych warunków podłoża, w którym będą mocowane.

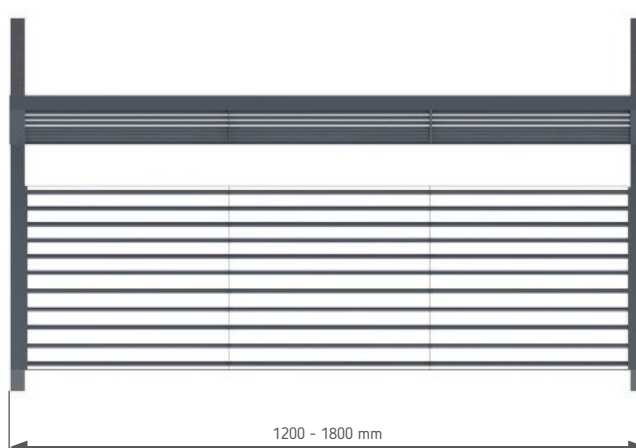
## PARAMETRY TECHNICZNE

Specyfikacja elementów	[mm]
Wymiary ogólne ławki:	
długość całkowita	1200-1800
szerokość ławki u podstawy	650-750
wysokość ławki z oparciem	800-850
wysokość siedziska nad podłożem	zmienna
wysokość siedziska od strony oparcia	400-420
wysokość siedziska od frontu	420-450
głębokość (szerokość) siedziska	440-470
Parametry elementów stelaża:	
kształt profilu stelaża	profil zamknięty prostokątny/blachownica stalowa
przekrój profilu	30x40/40x50
grubość blachownicy	min. 4
Parametry elementów siedziska i oparcia:	
długość prętów	zależna od długości ławki
Ø pręta	5-8
odległość pomiędzy prętami	5-15
liczba prętów w siedzisku	20-47
liczba prętów w oparciu	9-13

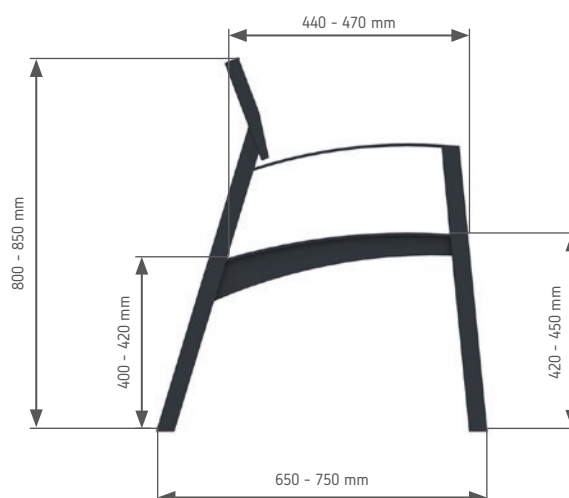
## SCHEMAT KONSTRUKCYJNY



**Rys. 1.** Widok od frontu



**Rys. 2.** Widok z góry



**Rys. 3.** Widok z boku





## OPIS OGÓLNY W ODNIESIENIU DO LOKALIZACJI

Ławka o nowoczesnej formie, w całości wykonana ze stali nierdzewnej lub ze stali ocynkowanej, dobrze wkomponuje się w przestrzeń miejską.

Zastosowanie prętów stalowych w siedzisku nadaje ławce lekkości, a także sprawia, że ławka jest łatwa w utrzymaniu, solidna i wytrzymała. Nogi ławki pochylone do wewnątrz ławki. Kąty oraz wygięcia ławki powinny być warunkowane względami ergonomii i wygodą siedzenia.

## OPIS MATERIAŁOWY I KONSTRUKCYJNY

Ławka ze stali nierdzewnej lub stali ocynkowanej. Ławka wykonana ze stali ocynkowanej, malowana farbą podkładową i powlekana piecowym lakierem proszkowym.

Kolory ławki wg palety RAL: 7016, 7021, 7026, 9007, 6007, naturalny.

Profil stelaża wykonany z blachownicy stalowej oraz z kształtowników zamkniętych.

Wartość pochylenia oraz wymiarów podłokietników siedziska warunkowana względami ergonomicznymi i wygodą siedzenia. Wszystkie wyeksponowane krawędzie, z którymi istnieje możliwość kontaktu z użytkownikiem, powinny posiadać wyoblenia zapewniające bezpieczeństwo korzystania.

Siedzisko ławki wykonane z prętów stalowych mocowanych za pomocą spawów do zamkniętej ramy, następnie do stelaża ławki.

**OPIS MOCOWAŃ I WARUNKI MONTAŻU**

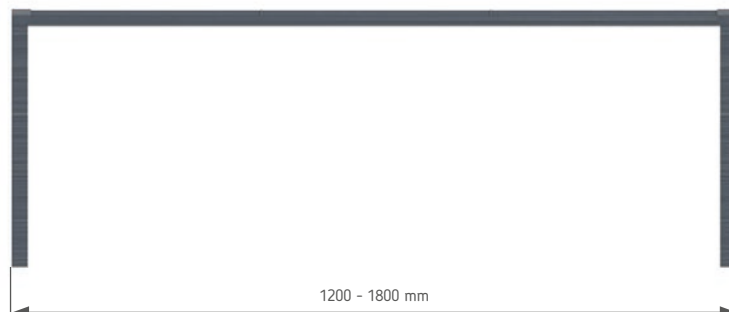
Mocowanie rusztu siedziska do stelaża ławki za pomocą śrub. Podkładki i nakrętki nierdzewne, ocynkowane. Łączniki niewidoczne od strony użytkowej siedziska. Pręty siedziska mocowane do ramy za pomocą spawów. Mocowania powinny gwarantować stabilność i sztywność konstrukcji. Rodzaj mocowania w podłożu: zakotwienie w gruncie. Elementy mocujące mają zostać doprecyzowane na etapie zamówienia w zależności od konkretnych warunków podłoża, w którym będą mocowane.

**PARAMETRY TECHNICZNE**

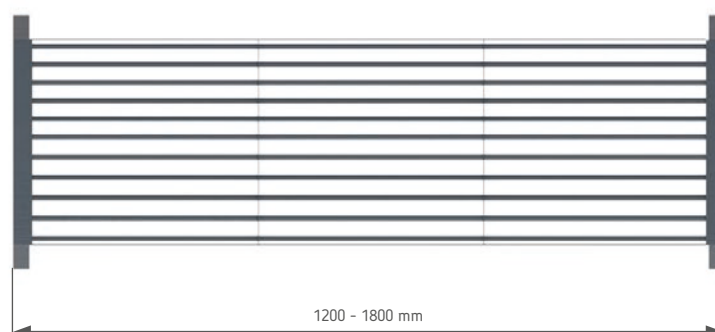
Specyfikacja elementów	[mm]
Wymiary ogólne ławki:	
długość całkowita	1200-1800
szerokość ławki u podstawy	400-450
wysokość ławki	420-450
głębokość (szerokość) siedziska	360-410
Parametry elementów stelaża:	
kształt profilu stelaża	profil zamknięty prostokątny/blachownica stalowa
przekrój profilu	30x40/40x50
grubość blachownicy	min. 4
Parametry elementów siedziska:	
długość prętów	zależna od długości ławki
Ø pręta	5-8
odległość pomiędzy prętami	5-15
liczba prętów w siedzisku	17-41



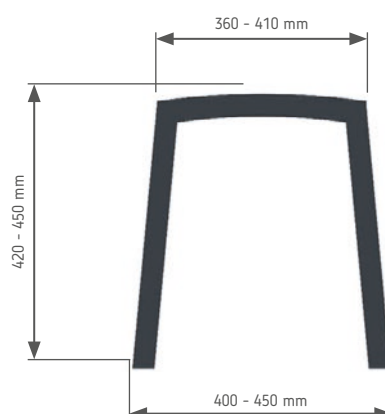
## SCHEMAT KONSTRUKCYJNY



**Rys. 1.** Widok od frontu



**Rys. 2.** Widok z góry



**Rys. 3.** Widok z boku





## OPIS OGÓLNY W ODNIESIENIU DO LOKALIZACJI

Ławka wzorowana na historycznej estetyce mebli miejskich. Profil ławki o licznych wygięciach i zaokrągleniach sprawia, że ławka doskonale wkomponuje się w przestrzeń Starego Miasta, jak i w przestrzeń parkową. Ławka powinna być wykonana z wysokiej klasy materiałów, z dbałością o jakość wykonania oraz staranność wykończenia i detalu.

Siedzisko oraz oparcie przewidziane są do wykonania z wysokogatunkowego drewna.

Połączenia elementów powinny być trwałe i wykonane w sposób niewidoczny od strony użytkownika.

Wyprofilowanie łuku siedziska i oparcia oraz wymiarów podłokietników powinno charakteryzować się ergonomią i zapewniać wygodę siedzenia.

## OPIS MATERIAŁOWY I KONSTRUKCYJNY

Stelaż odlewany. Materiał: żeliwo. Odlew żeliwny malowany farbą podkładową i dwuskładnikową farbą epoksydową o podwyższonej trwałości oraz nawierzchniowo farbą bitumiczną.

Kolor stelaża ławki wg palety RAL: 7016, 7021, 7026, 9005 - ewentualne uszczegółowienie doboru koloru na etapie opisu zamówienia.

Profil stelaża o przekroju okręgu. Stelaż siedziska pochylony do tyłu.

Wartość pochylecia warunkowana względami ergonomicznymi i wygodą siedzenia.

Wszystkie wyeksponowane krawędzie, z którymi istnieje możliwość kontaktu przez użytkownika, powinny posiadać wyoblenia zapewniające bezpieczeństwo korzystania.

Należy uwzględnić konieczność wzmocnienia fragmentów oparcia i siedziska w miejscach narażonych na największe ugięcia.

Siedzisko i oparcie ławki wykonane z listew twardego, sezonowanego drewna.

Rodzaj drewna: egzotyczne, dębowe, akacjowe, jesionowe – uszczegółwienie doboru drewna na etapie opisu zamówienia.

Klasa drewna – I, tj. bez sęków, o jednolitej barwie i równomiernym, prostoliniowym usłojeniu.

Listwy szlifowane, fazowane na krawędziach zewnętrznych. Zaokrąglenie krawędzi najwyższej listwy oparcia i siedziska – zgodne z kształtem profilu stelaża ławki.

Zabezpieczenie drewna: drewno dębowe, akacjowe i jesionowe impregnowane ciśnieniowo, szlifowane, trzykrotnie malowane lakierobejcami, odporne na promieniowanie UV.

Drewno egzotyczne olejowane dwukrotnie.

## OPIS MOCOWAŃ I WARUNKI MONTAŻU

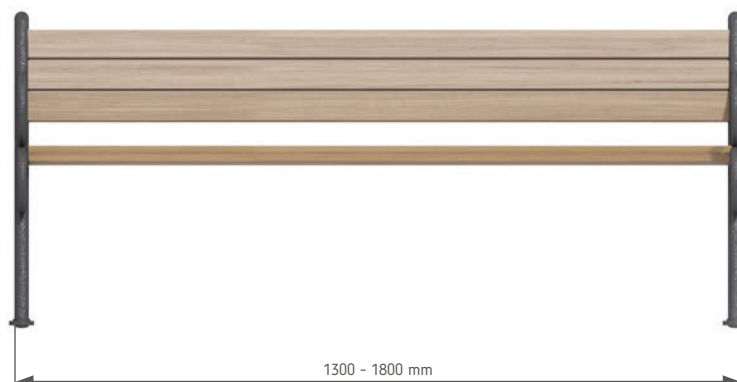
Mocowanie drewna do stelaża za pomocą śrub. Podkładki i nakrętki nierdzewne, ocynkowane. Elementy użyte do mocowania, wykonane ze stali nierdzewnej, scalone kolorystycznie z elementami żeliwnymi, po zamontowaniu zlicowane z powierzchnią elementów drewnianych. Mocowania oraz wzmocnienia powinny gwarantować stabilność i sztywność konstrukcji. Montaż listew wykonany za pomocą łączników niewidocznych od strony użytkowej siedziska i oparcia.

Rodzaj mocowania w podłożu: zakotwienie w gruncie. Elementy mocujące mają zostać doprecyzowane na etapie zamówienia w zależności od konkretnych warunków podłoża, w którym będą mocowane.

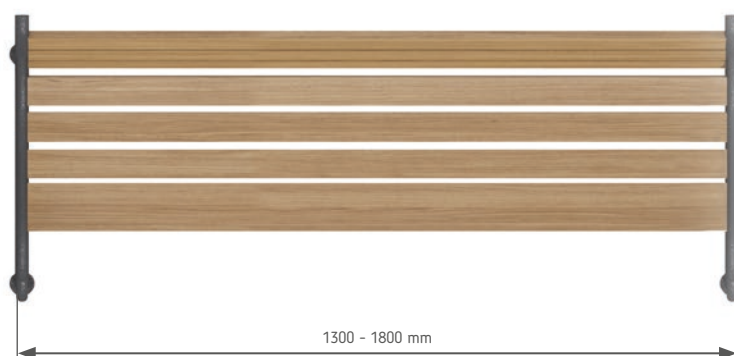
## PARAMETRY TECHNICZNE

Specyfikacja elementów	[mm]
Wymiary ogólne ławki:	
długość całkowita	1300-1800
szerokość ławki u podstawy	600-650
wysokość ławki z oparciem	700-850
wysokość siedziska nad podłożem	420-450
Parametry elementów stelaża:	
Ø profilu stelaża	30-35
Parametry elementów siedziska i oparcia:	
długość listew	zależna od długości ławki
szerokość listew	110-130
grubość listew	30-40
odległość pomiędzy listwami	5-15
liczba listew w siedzisku	3-4
liczba listew w oparciu	2-3

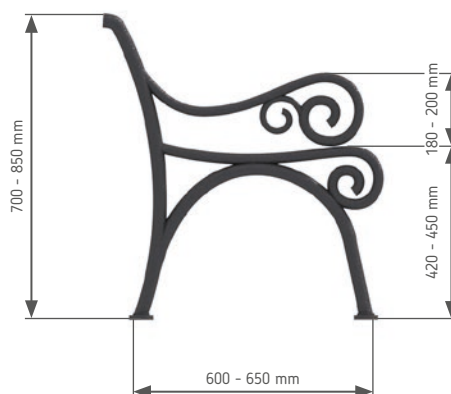
## SCHEMAT KONSTRUKCYJNY



**Rys. 1.** Widok od frontu



**Rys. 2.** Widok z góry



**Rys. 3.** Widok z boku





## OPIS OGÓLNY W ODNIESIENIU DO LOKALIZACJI

Ławka wzorowana na historycznej estetyce mebli miejskich. Profil ławki o licznych wygięciach i pełnym jednorodnym listwowaniu siedziska oraz oparcia sprawi, że wkomponuje się zarówno w przestrzeń Starego Miasta, jak i w przestrzeń parkową. Ławka powinna być wykonana z wysokiej klasy materiałów z dbałością o jakość wykonania i staranność wykończenia i detalu.

Boki ławki przewidziane są do wykonania z jednorodnych odlewów o zaokrąglonych krawędziach, charakteryzujących się najwyższą starannością wykonania.

Siedzisko oraz oparcie przewidziane są do wykonania z wysokogatunkowego drewna. Połączenia elementów powinny być trwałe i wykonane w sposób niewidoczny od strony użytkownika. Wyprofilowanie łuku siedziska i oparcia powinno charakteryzować się ergonomią i zapewniać wygodę siedzenia.

## OPIS MATERIAŁOWY I KONSTRUKCYJNY

Stelaż odlewany. Materiał: żeliwo.

Odlew żeliwny malowany farbą podkładową i dwuskładnikową farbą epoksydową o podwyższonej trwałości oraz nawierzchniowo farbą bitumiczną.

Kolor stelaża ławki wg palety RAL: 7016, 7021, 7026, 9005 - ewentualne uszczegółowienie doboru koloru na etapie opisu zamówienia.

Profil stelaża stanowi dwuteownik o stałej wysokości. Stelaż siedziska pochylony do tyłu. Wartość pochylecia warunkowana względami ergonomicznymi i wygodą siedzenia.

Wszystkie wyeksponowane krawędzie, z którymi istnieje możliwość kontaktu przez użytkownika, powinny posiadać wyoblenia zapewniające bezpieczeństwo korzystania.

Należy uwzględnić konieczność wzmocnienia fragmentów oparcia i siedziska w miejscach narażonych na największe ugięcia.

Siedzisko i oparcie ławki wykonane z listew twardego, sezonowanego drewna.

Rodzaj drewna: egzotyczne, dębowe, akacjowe, jesionowe – uszczegółowienie doboru drewna na etapie opisu zamówienia.

Klasa drewna – I, tj. bez sęków, o jednolitej barwie i równomiernym, prostoliniowym usłojeniu.

Listwy szlifowane, fazowane na krawędziach zewnętrznych.

Zaokrąglenie krawędzi najwyższej listwy oparcia i siedziska – zgodne z kształtem profilu stelaża ławki.

Zabezpieczenie drewna: drewno dębowe, akacjowe i jesionowe impregnowane ciśnieniowo, szlifowane, trzykrotnie malowane lakierobejcami, odporne na promieniowanie UV.

Drewno egzotyczne olejowane dwukrotnie.

## OPIS MOCOWAŃ I WARUNKI MONTAŻU

Mocowanie drewna do stelaża za pomocą śrub. Podkładki i nakrętki nierdzewne, ocynkowane. Elementy użyte do mocowania, wykonane ze stali nierdzewnej, scalone kolorystycznie z elementami żeliwnymi, po zamontowaniu zlicowane z powierzchnią elementów drewnianych. Mocowania oraz wzmocnienia powinny gwarantować stabilność i sztywność konstrukcji. Montaż listew wykonany za pomocą łączników niewidocznych od strony użytkowej siedziska i oparcia.

Rodzaj mocowania w podłożu: zakotwienie w gruncie. Elementy mocujące mają zostać doprecyzowane na etapie zamówienia w zależności od konkretnych warunków podłoża, w którym będą mocowane.

## PARAMETRY TECHNICZNE

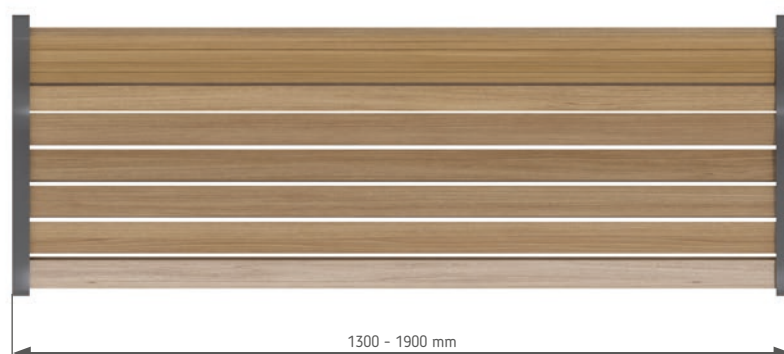
Specyfikacja elementów	[mm]
Wymiary ogólne ławki:	
długość całkowita	1300-1900
szerokość ławki u podstawy	600-650
wysokość siedziska nad podłożem	420-450
głębokość (szerokość) siedziska	350-450
wysokość ławki z oparciem	690-695
Parametry elementów stelaża:	
kształt profilu stelaża	dwuteowy
wysokość środnika	50-60
grubość środnika	7-10
szerokość stopki	40-70
Parametry elementów siedziska i oparcia:	
długość listew	zależna od długości ławki
szerokość listew	60-90
grubość listew	30-40
odległość pomiędzy listwami	8-12
liczba listew w siedzisku i oparciu	8-14



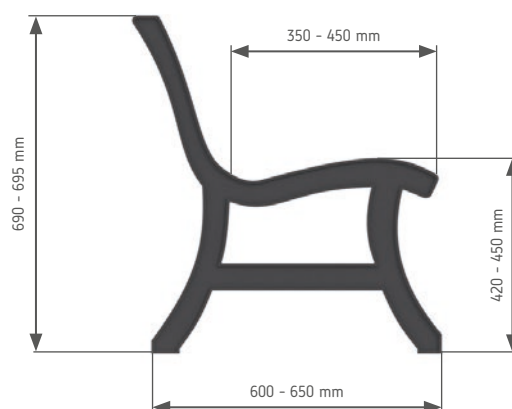
## SCHEMAT KONSTRUKCYJNY



**Rys. 1.** Widok od frontu



**Rys. 2.** Widok z góry



**Rys. 3.** Widok z boku





## OPIS OGÓLNY W ODNIESIENIU DO LOKALIZACJI

Profil ławki o licznych wygięciach i pełnym jednorodnym olistwowaniu siedziska oraz oparcia sprawi, że wkomponuje się zarówno w przestrzeń Starego Miasta, jak w przestrzeń parkową. Ławka powinna być wykonana z wysokiej klasy materiałów z dbałością o jakość wykonania i staranność wykończenia i detalu. Siedzisko oraz oparcie przewidziane są do wykonania z wysokogatunkowego drewna. Połączenia elementów powinny być trwałe i wykonane w sposób niewidoczny od strony użytkownika. Wyprofilowanie łuku siedziska i oparcia powinno charakteryzować się ergonomią i zapewniać wygodę siedzenia.

## OPIS MATERIAŁOWY I KONSTRUKCYJNY

Stelaż ławki wykonany został ze stali nierdzewnej, stali chromowanej lub stali ocynkowanej pomalowanej proszkowo.

Kolor stelaża ławki wg palety RAL: 7016, 7021, 7026, 9005, 9007 - ewentualne uszczegółowienie doboru koloru na etapie opisu zamówienia.

Wartość pochylecia warunkowana względami ergonomicznymi i wygodą siedzenia. Wszystkie wyeksponowane krawędzie, z którymi istnieje możliwość kontaktu przez użytkownika, powinny posiadać wyoblenia zapewniające bezpieczeństwo korzystania.

Należy uwzględnić konieczność wzmocnienia fragmentów oparcia i siedziska w miejscach narażonych na największe ugięcia. Siedzisko i oparcie ławki – oheblowane, frezowane na długich bokach i oszlifowane drewno. Deski impregnowane, oraz pomalowane dwukrotnie lakierem.

Uszczegółowienie doboru drewna na etapie opisu zamówienia.

Rodzaj drewna: egzotyczne, dębowe, akacjowe, jesionowe, świerkowe – uszczegółowienie doboru drewna na etapie opisu zamówienia.

Klasa drewna – I, tj. bez sęków, o jednolitej barwie i równomiernym, prostoliniowym usłojeniu.

Listwy szlifowane, fazowane na krawędziach zewnętrznych.

Zaokrąglenie krawędzi najwyższej listwy oparcia i siedziska – zgodne z kształtem profilu stelaża ławki.

Zabezpieczenie drewna: impregnowane ciśnieniowo, szlifowane, trzykrotnie malowane lakierobejcami, odporne na promieniowanie UV.

## OPIS MOCOWAŃ I WARUNKI MONTAŻU

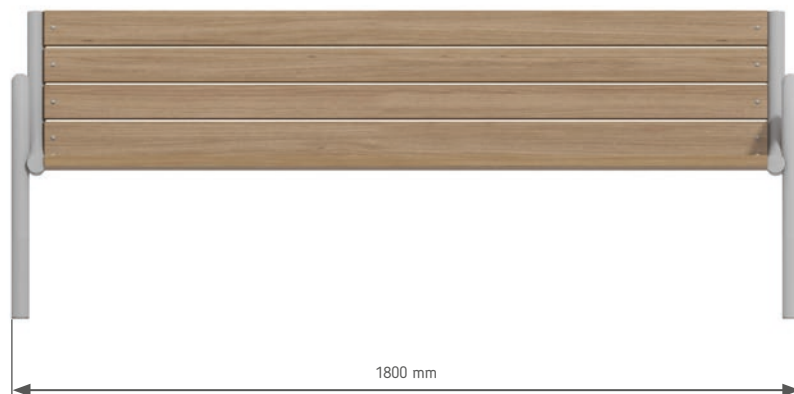
Mocowanie drewna do stelaża za pomocą śrub. Podkładki i nakrętki nierdzewne, ocynkowane. Elementy użyte do mocowania, wykonane ze stali nierdzewnej, po zamontowaniu zlicowane z powierzchnią elementów drewnianych. Mocowania oraz wzmocnienia powinny gwarantować stabilność i sztywność konstrukcji. Montaż listew wykonany za pomocą łączników niewidocznych od strony użytkowej siedziska i oparcia.

Rodzaj mocowania w podłożu: na wkręty. Otwory w stopach ławki zapewniają łatwe przykręcenie do podłoża. Elementy mocujące mają zostać doprecyzowane na etapie zamówienia w zależności od konkretnych warunków podłoża, w którym będą mocowane.

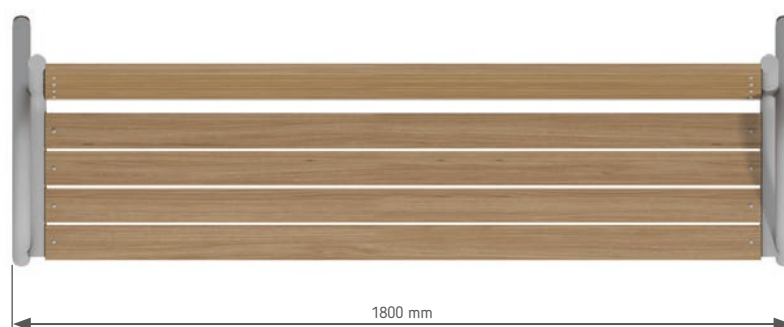
## PARAMETRY TECHNICZNE

Specyfikacja elementów	[mm]
Wymiary ogólne ławki:	
Długość desek:	1800
Długość całkowita ławki	1980 (deski plus szerokość nóg)
Wysokość:	760
Wys. siedziska (łącznie z deską):	410 przód i 390 tył siedziska
Szerokość siedziska:	370
Szerokość oparcia:	370
Rozstaw nóg:	560 (od osi nogi do osi nogi)
Średnica nogi:	48
Waga:	41 kg
Parametry elementów siedziska i oparcia:	
Szerokość deski:	80
Grubość:	40
Długość:	1800
liczba listew w siedzeniu i oparciu	8

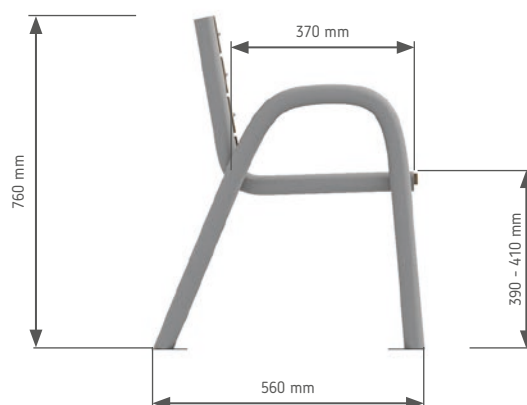
## SCHEMAT KONSTRUKCYJNY



**Rys. 1.** Widok od frontu



**Rys. 2.** Widok z góry



**Rys. 3.** Widok z boku





## OPIS OGÓLNY W ODNIESIENIU DO LOKALIZACJI

Profil ławki o licznych wygięciach i pełnym jednorodnym olistwowaniu siedziska sprawi, że wkomponuje się zarówno w przestrzeń Starego Miasta, jak w przestrzeń parkową. Ławka powinna być wykonana z wysokiej klasy materiałów z dbałością o jakość wykonania i staranność wykończenia i detalu. Siedzisko przewidziane do wykonania z wysokogatunkowego drewna. Połączenia elementów powinny być trwałe i wykonane w sposób niewidoczny od strony użytkownika. Wyprofilowanie łożka siedziska powinno charakteryzować się ergonomią i zapewniać wygodę siedzenia.

## OPIS MATERIAŁOWY I KONSTRUKCYJNY

Stelaż ławki wykonany został ze stali nierdzewnej, stali chromowanej lub stali ocynkowanej pomalowanej proszkowo.

Kolor stelaża ławki wg palety RAL: 7016, 7021, 7026, 9005, 9007 - ewentualne uszczegółowienie doboru koloru na etapie opisu zamówienia.

Wartość pochylecia warunkowana względami ergonomicznymi i wygodą siedzenia. Wszystkie wyeksponowane krawędzie, z którymi istnieje możliwość kontaktu przez użytkownika, powinny posiadać wyoblenia zapewniające bezpieczeństwo korzystania.

Należy uwzględnić konieczność wzmocnienia fragmentów siedziska w miejscach narażonych na największe ugięcia. Siedzisko ławki - oheblowane, frezowane na długich bokach i oszlifowane drewno. Deski impregnowane, oraz pomalowane dwukrotnie lakierem.

Uszczegółowienie doboru drewna na etapie opisu zamówienia.

Rodzaj drewna: egzotyczne, dębowe, akacjowe, jesionowe, świerkowe - uszczegółowienie doboru drewna na etapie opisu zamówienia.

Klasa drewna - I, tj. bez sęków, o jednolitej barwie i równomiernym, prostoliniowym usłojeniu.

Listwy szlifowane, fazowane na krawędziach zewnętrznych.

Zaokrąglenie krawędzi listwy siedziska - zgodne z kształtem profilu stelaża ławki.

Zabezpieczenie drewna: impregnowane ciśnieniowo, szlifowane, trzykrotnie malowane lakierobejcami, odporne na promieniowanie UV.

## OPIS MOCOWAŃ I WARUNKI MONTAŻU

Mocowanie drewna do stelaża za pomocą śrub. Podkładki i nakrętki nierdzewne, ocynkowane. Elementy użyte do mocowania, wykonane ze stali nierdzewnej, po zamontowaniu zlicowane z powierzchnią elementów drewnianych. Mocowania oraz wzmocnienia powinny gwarantować stabilność i sztywność konstrukcji. Montaż listew wykonany za pomocą łączników niewidocznych od strony użytkowej siedziska.

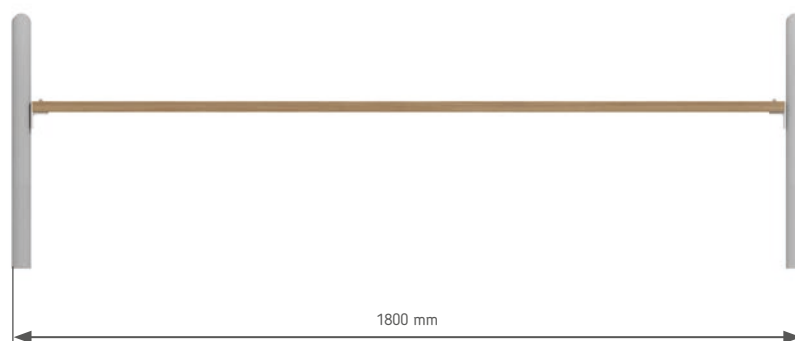
Rodzaj mocowania w podłożu: na wkręty. Otwory w stopach ławki zapewniają łatwe przykręcenie do podłoża. Elementy mocujące mają zostać doprecyzowane na etapie zamówienia w zależności od konkretnych warunków podłoża, w którym będą mocowane.

## PARAMETRY TECHNICZNE

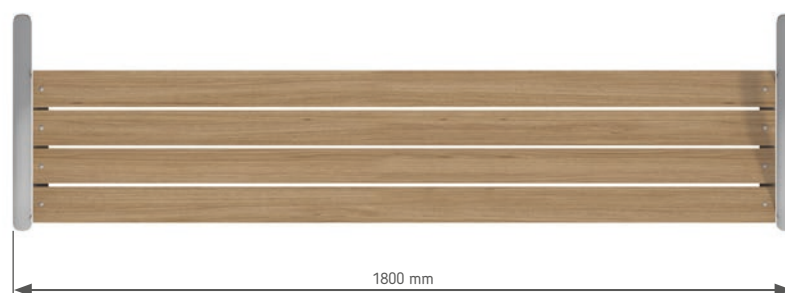
Specyfikacja elementów	[mm]
Wymiary ogólne ławki:	
Długość desek:	1800
Długość całkowita ławki	1980 (deski plus szerokość nóg)
Wys. siedziska (łącznie z deską):	410 przód i 390 tył siedziska
Szerokość siedziska:	370
Szerokość oparcia:	370
Rozstaw nóg:	560 (od osi nogi do osi nogi)
Średnica nogi:	48
Waga:	41 kg



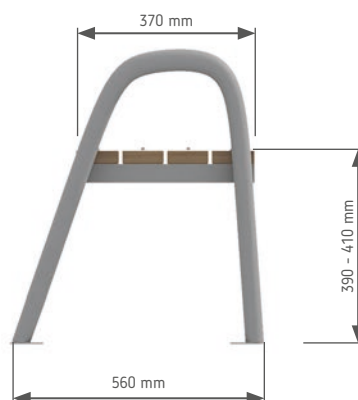
## SCHEMAT KONSTRUKCYJNY



**Rys. 1.** Widok od frontu



**Rys. 2.** Widok z góry



**Rys. 3.** Widok z boku





## OPIS OGÓLNY W ODNIESIENIU DO LOKALIZACJI

Podpora-siedzisko o uniwersalnym kształcie i przejrzystej formie przeznaczona do wszystkich typów przestrzeni. Połączenia elementów powinny być trwałe i wykonane w sposób niewidoczny od strony użytkownika.

## OPIS MATERIAŁOWY I KONSTRUKCYJNY

Stalowa konstrukcja spawana z giętej blachy pokryta ochronną warstwą ocynku i piecowym lakierem proszkowym. Konstrukcja nośna: gięta stalowa blacha o gr. 5 mm z przyspawanymi mocowaniami i płytkami umożliwiającymi kotwienie. Oparcie: stalowa blacha w rozmiarze 1800x215 mm. Kolor: RAL 7016, 7021, 7026, 9005, 9007, struktura polerowana matowa. Siedzisko z desek z konglomeratu drewnianego.

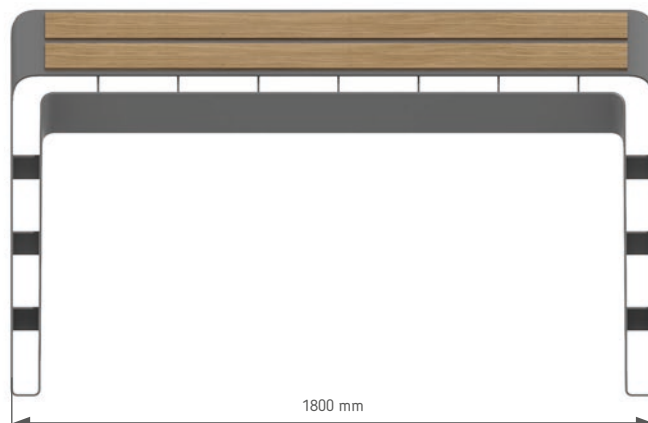
## OPIS MOCOWAŃ I WARUNKI MONTAŻU

Rodzaj mocowania w podłożu: zakotwienie w gruncie do betonowego fundamentu za pomocą śrub M8. Elementy mocujące mają zostać doprecyzowane na etapie zamówienia w zależności od konkretnych warunków podłoża, w którym będą mocowane.

**PARAMETRY TECHNICZNE**

Specyfikacja elementów	[mm]
Wymiary ogólne:	
długość całkowita	1800
szerokość ławki	160
wysokość całkowita ławki	860
Konstrukcja nośna:	
grubość blachy	5
wymiary oparcia	1800 x 215

## SCHEMAT KONSTRUKCYJNY



**Rys. 1.** Widok od frontu



**Rys. 2.** Widok z góry



**Rys. 3.** Widok z boku





## OPIS OGÓLNY W ODNIESIENIU DO LOKALIZACJI

Kosz na śmieci z blachy stalowej, wykończony owalnym pierścieniem stalowym na górze i u podstawy, o ściętych wierzchołkach przy dłuższej średnicy owalu. Górna płaszczyzna ramy kosza, stanowiąca daszek, powinna posiadać przekrój łukowy. Kosz powinien posiadać popielniczkę zintegrowaną z górnym owalem ramy. Kosz dobrze wkomponuje się w śródmiejską przestrzeń.

## OPIS MATERIAŁOWY I KONSTRUKCYJNY

Rama kosza: blacha stalowa pokryta podkładem antykorozyjnym i powleczona piecowym lakierem proszkowym.  
Maskownice kosza: stal kwasoodporna szlifowana w kolorze naturalnym lub blacha stalowa powleczona piecowym lakierem proszkowym.

Kolor ramy kosza wg palety RAL: 7016, 7021, 7026, 9005, 9007 - ewentualne uszczegółowienie doboru koloru na etapie opisu zamówienia.

Kolor maskownic kosza: stal kwasoodporna szlifowana w kolorze naturalnym w gatunku 304 (0H18N9) lub malowana proszkowo kolorem wg palety RAL: 7016, 7021, 7026, 9005, 9007 - ewentualne uszczegółowienie doboru koloru na etapie opisu zamówienia.

Maskownice powinny posiadać perforacje w postaci poziomych prostokątów.

Wyprofilowanie blach maskownicy wg owalu podstawy kosza. Jedna z obudów powinna stanowić drzwiczki do wyciągnięcia pojemnika.

Pojemnik wewnętrzny: blacha ocynkowana - ocynk ogniowy.

Otwieranie i opróżnianie kosza: drzwiczki otwierane za pomocą klucza trójkątnego.

**OPIS MOCOWAŃ I WARUNKI MONTAŻU**

Mocowanie elementów konstrukcji śmietnika za pomocą spawów. Mocowanie śmietnika do słupka za pomocą śrub. Podkładki i nakrętki nierdzewne, ocynkowane.

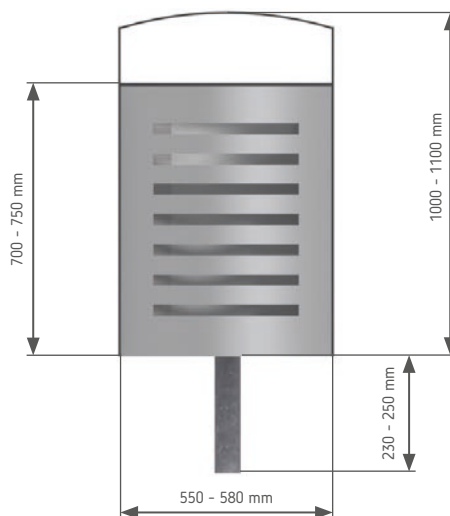
Rodzaj mocowania: zabezpieczenia antykorozyjne oraz grubość ścianek słupków mocujących kosz doprecyzowane na etapie zamówienia w zależności od konkretnych warunków miejsca lokalizacji kosza.

**PARAMETRY TECHNICZNE**

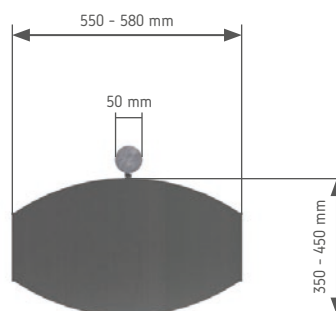
Specyfikacja elementów	[mm]
Wymiary ogólne kosza:	
wysokość kosza bez daszka	700-750
wysokość kosza z daszkiem	1000-1100
podłużna szerokość owalu	550-580
poprzeczna szerokość owalu	350-450
Parametry elementów kosza:	
grubość blachy stalowej	3
pojemność kosza	70l
Parametry perforacji maskownicy:	
ilość perforacji	6-7
wysokość perforacji	min. 20
długość perforacji	min. 300
Parametry słupka	
wysokość słupka liczona od podłoża	900-1100
∅ słupka	51
Inne	
popielniczka	tak



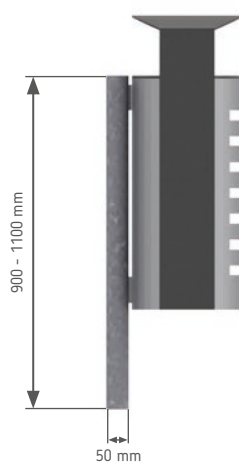
## SCHEMAT KONSTRUKCYJNY



**Rys. 1.** Widok od frontu



**Rys. 2.** Widok z góry



**Rys. 3.** Widok z boku





## OPIS OGÓLNY W ODNIESIENIU DO LOKALIZACJI

Kosz na śmieci z blachy stalowej w kształcie rury owalnej ze skośnym daszkiem. Kosz dobrze wkomponuje się zarówno w miejską przestrzeń, jak i przestrzenie parkowe. Kosz składa się z dwóch elementów: dolny – z pojemnikiem wewnętrznym o pojemności 60l oraz górny – stanowiący daszek z otworem do wrzucania śmieci. Przy dolnej krawędzi otworu wrzutowego należy przewidzieć wbudowaną popielniczkę.

## OPIS MATERIAŁOWY I KONSTRUKCYJNY

Materiał kosza: blacha stalowa pokryta podkładem antykorozyjnym i powleczona piecowym lakierem proszkowym.

Kolor ramy kosza wg palety RAL: 6007, 7016, 7021, 7026, 9005 – ewentualne uszczegółowienie doboru koloru na etapie opisu zamówienia.

Materiał pojemnika wewnętrznego: blacha ocynkowana – ocynk ogniowy.

Otwieranie górnego elementu na zawiasie wiekowym za pomocą klucza trójkątnego.

## OPIS MOCOWAŃ I WARUNKI MONTAŻU

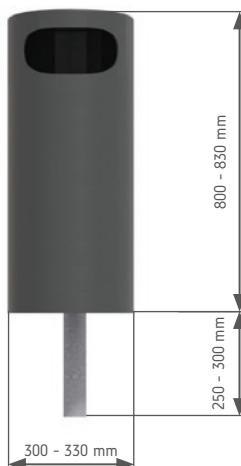
Mocowanie elementów konstrukcji śmietnika za pomocą spawów. Mocowanie śmietnika do słupka za pomocą śrub. Podkładki i nakrętki nierdzewne, ocynkowane.

Rodzaj mocowania: zabezpieczenia antykorozyjne oraz grubość ścianek słupków mocujących kosz doprecyzowane na etapie zamówienia w zależności od konkretnych warunków miejsca lokalizacji śmietnika.

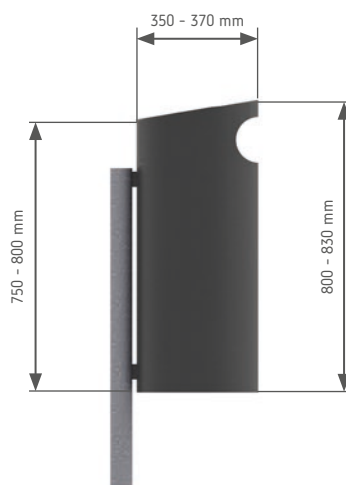
## PARAMETRY TECHNICZNE

Specyfikacja elementów	[mm]
Wymiary ogólne kosza:	
wysokość kosza od przodu	800-830
wysokość kosza od tyłu	750-800
podłużna średnica owalu	350-370
poprzeczna średnica owalu	300-330
Parametry elementów kosza:	
grubość blachy stalowej	3
pojemność kosza	60l
Parametry słupka	
wysokość słupka liczona od podłoża	700-800
Ø słupka	51
Inne:	
popielniczka	tak

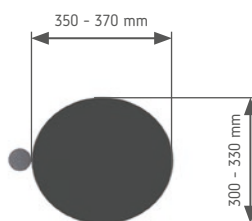
## SCHEMAT KONSTRUKCYJNY



**Rys. 1.** Widok od frontu



**Rys. 2.** Widok z boku



**Rys. 3.** Widok z góry





## OPIS OGÓLNY W ODNIESIENIU DO LOKALIZACJI

Kosz na śmieci wykonany z blachy stalowej w kształcie rozszerzającej się ku górze donicy. Kosz posiada daszek o wymiarach zgodnych z górnym pierścieniem kosza. Dolny element stanowi kosz z wkładanym pojemnikiem z blachy ocynkowanej o pojemności 50l. W górnym pierścieniu umieszczono wbudowaną popielniczkę. Śmietnik dobrze wkomponuje się w miejską przestrzeń. Sugerowana lokalizacja: place i skwery w ścisłym Centrum Miasta.

## OPIS MATERIAŁOWY I KONSTRUKCYJNY

Materiał kosza: blacha stalowa pokryta podkładem antykorozyjnym i powleczona piecowym lakierem proszkowym.

Materiał daszka: stal kwasoodporna szlifowana.

Kolor kosza wg palety RAL: 6007, 7043, 9005.

Kolor daszka: w kolorze naturalnym w gatunku 304 (0H18N9).

Pojemnik wewnętrzny: blacha ocynkowana - ocynk ogniowy.

Otwieranie górnego elementu na zawiasie wiekowym. Wieko otwierane za pomocą klucza trójkątnego.

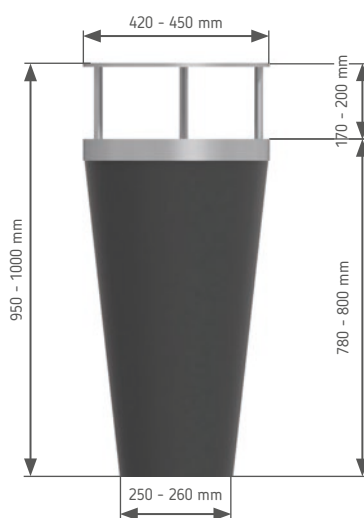
## OPIS MOCOWAŃ I WARUNKI MONTAŻU

Mocowanie śmietnika do podłoża za pomocą śrub. Podkładki i nakrętki nierdzewne, ocynkowane.

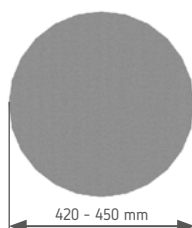
## PARAMETRY TECHNICZNE

Specyfikacja elementów	[mm]
Wymiary ogólne kosza:	
wysokość kosza z daszkiem	950-1000
wysokość kosza bez daszka	780-800
Ø podstawy kosza	250-260
Ø pierścienia górnego kosza	420-450
Ø daszka	420-450
wysokość daszka liczona od górnego pierścienia kosza	170-200
Parametry elementów kosza:	
grubość blachy stalowej	3
pojemność kosza	50l
Inne:	
popielniczka	tak

## SCHEMAT KONSTRUKCYJNY



Rys. 1. Widok od frontu



Rys. 2. Widok z góry





## OPIS OGÓLNY W ODNIESIENIU DO LOKALIZACJI

Kosz na śmieci wykonany z płaskowników i prętów stalowych rozszerzających się ku górze. Wkład kosza wykonany z blachy ocynkowanej. Kosz dobrze wkomponuje się w przestrzenie parkowe oraz obszar Starego Miasta.

## OPIS MATERIAŁOWY I KONSTRUKCYJNY

Materiał kosza: elementy stalowe pokryte podkładem antykorozyjnym i powleczone piecowym lakierem proszkowym.

Kolor kosza wg palety RAL: 7043, 9005.

Pojemnik wewnętrzny: blacha ocynkowana.

Kolor pojemnika wewnętrznego: ocynk ogniowy.

Wkład kosza stanowi okrągłą tuba z blachy ocynkowanej wyjmowana od góry.

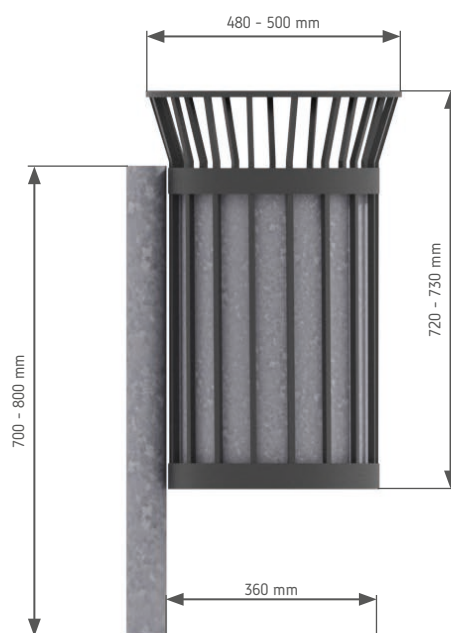
## OPIS MOCOWAŃ I WARUNKI MONTAŻU

Mocowanie elementów konstrukcji śmietnika za pomocą spawów. Mocowanie śmietnika do słupka za pomocą śrub. Podkładki i nakrętki nierdzewne, ocynkowane. Rodzaj mocowania: zabezpieczenia antykorozyjne oraz grubość ścianek słupków mocujących kosz doprecyzowane na etapie zamówienia w zależności od konkretnych warunków miejsca lokalizacji kosza.

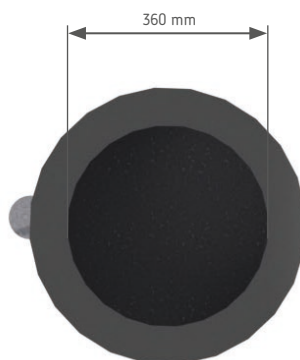
## PARAMETRY TECHNICZNE

Specyfikacja elementów	[mm]
Wymiary ogólne kosza:	
wysokość kosza	720-730
wysokość pojemnika	600
Ø podstawy kosza	360
Ø pierścienia górnego kosza	480-500
profil prętów	10/10
ilość prętów	20-25
obręcz kosza /płaskownik	50
Parametry elementów kosza:	
grubość blachy stalowej	1,5-3
pojemność kosza	60l
wysokość słupka liczona od podłoża	700-800
- Ø słupka	50

## SCHEMAT KONSTRUKCYJNY



**Rys. 1.** Widok z boku



**Rys. 2.** Widok z góry





## OPIS OGÓLNY W ODNIESIENIU DO LOKALIZACJI

Duży kosz na śmieci o nowoczesnym wyglądzie, wykonany z blachy stalowej w kształcie prostokątnego słupa. Kosz posiada daszek wykonany ze stali kwasoodpornej oraz pojemnik wewnętrzny na śmieci o pojemności 120l. Śmietnik dobrze wkomponuje się w przestrzeń miejską. Sugerowana lokalizacja: miejsca o dużym natężeniu ruchu pieszego.

## OPIS MATERIAŁOWY I KONSTRUKCYJNY

Konstrukcja: blacha stalowa pokryta podkładem antykorozyjnym i powleczona piecowym lakierem proszkowym. Kolor kosza wg palety RAL: 7043, 9005.  
Daszek kosza: stal kwasoodporna szlifowana w gatunku 304 (0H18N9).  
Pojemnik wewnętrzny: blacha ocynkowana - ocynk ogniowy.  
Otwieranie górnego elementu daszka za pomocą zawiasu wiekowego. Drzwiczki dolne otwierane za pomocą klucza trójkątnego.

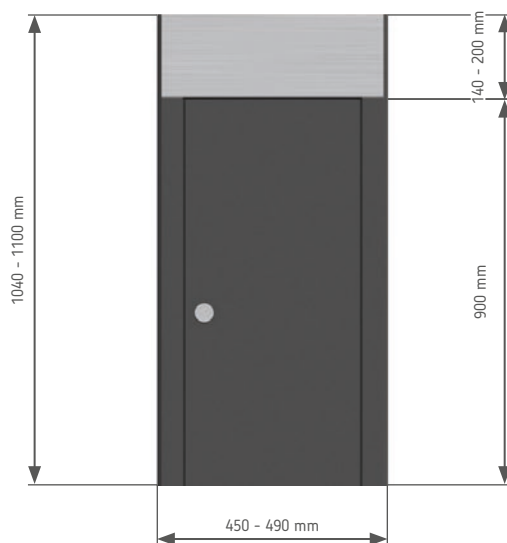
## OPIS MOCOWAŃ I WARUNKI MONTAŻU

Mocowanie śmietnika do podłoża za pomocą śrub. Podkładki i nakrętki nierdzewne, ocynkowane.

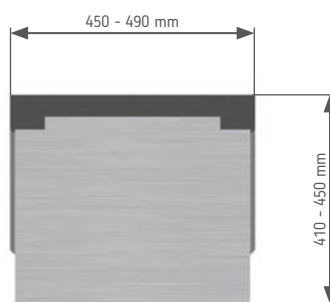
## PARAMETRY TECHNICZNE

Specyfikacja elementów	[mm]
Wymiary ogólne kosza:	
wysokość kosza z daszkiem	1040-1100
szerokość kosza	450-490
głębokość kosza	410-450
Parametry elementów kosza:	
wysokość daszka	140-200
wysokość pojemnika wewnętrznego	780-800
grubość blachy stalowej	2-3
pojemność kosza	120l
Inne:	
popielniczka	tak (zintegrowana z wew. pojemnikiem na odpady)

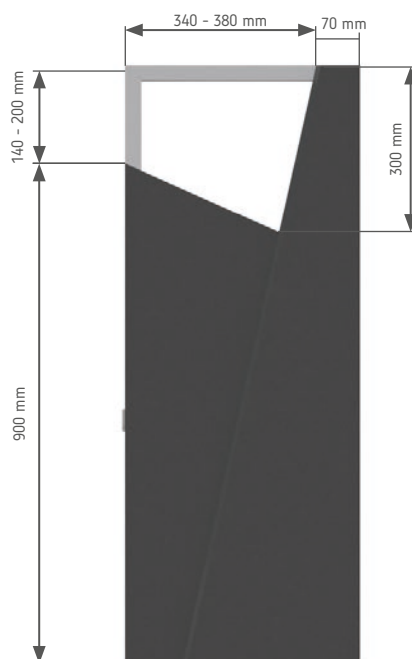
## SCHEMAT KONSTRUKCYJNY



**Rys. 1.** Widok od frontu



**Rys. 2.** Widok z góry



**Rys. 3.** Widok z boku







## OPIS OGÓLNY W ODNIESIENIU DO LOKALIZACJI

Kosz wykonany jako sześcienny monolit z fazowanymi bokami oraz wyciętym okrągłym otworem na pojemnik na odpady. Doskonale wpisuje się w miejską tkankę.

## OPIS MATERIAŁOWY I KONSTRUKCYJNY

Sześcienny ciosany monolit wykonany z bloku granitowego polerowanego lub z betonu architektonicznego o sfazowanych bokach uniemożliwiających wykruszanie się narożników. Wewnątrz kosza przewidziano wydrążenie otworu przeznaczonego na umieszczenie pojemnika na odpady w kształcie walca.

Powierzchnia pięciu płaszczyzn polerowana.

Granit: odcienie szarości, jasnobordowy.

Beton architektoniczny: kolor naturalny.

Pojemnik wewnętrzny: blacha ocynkowana - ocynk ogniowy.

Wkład kosza stanowi okrągły pojemnik w kształcie walca z blachy ocynkowanej wyjmowany od góry, z górną krawędzią wykończoną wyobleniem lub kołnierzem zabezpieczonym przed skaleczeniem.

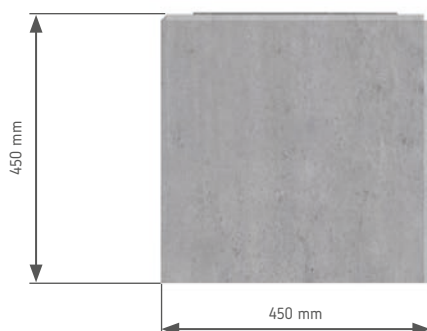
## OPIS MOCOWAŃ I WARUNKI MONTAŻU

Zakotwienie w gruncie, elementy mocujące mają zostać doprecyzowane na etapie zamówienia w zależności od konkretnych warunków podłoża, w którym będą mocowane.

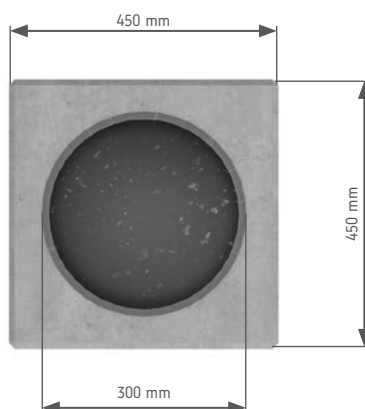
## PARAMETRY TECHNICZNE

Specyfikacja elementów kosza:	[mm]
wysokość kosza	450
szerokość kosza	450
długość kosza	450
∅ wkładu kosza z blachy ocynkowanej	300
wysokość pojemnika wewnętrznego	450

## SCHEMAT KONSTRUKCYJNY



Rys. 1. Widok od frontu



Rys. 2. Widok z góry



## OPIS OGÓLNY W ODNIESIENIU DO LOKALIZACJI

Kosz na śmieci wykonany z betonu architektonicznego – beton zbrojony włóknem. Wkład z popielniczką z blachy ocynkowanej o pojemności 45l. Śmietnik dobrze wkomponuje się w miejską przestrzeń. Sugerowana lokalizacja: place i skwery w ścisłym Centrum Miasta.

## OPIS MATERIAŁOWY I KONSTRUKCYJNY

Beton piaskowany lub beton malowany. Kolor kosza wg palety RAL: 7043, 9005. Pojemnik wewnętrzny: blacha ocynkowana. Impregnacja na biało i pigmentacja.

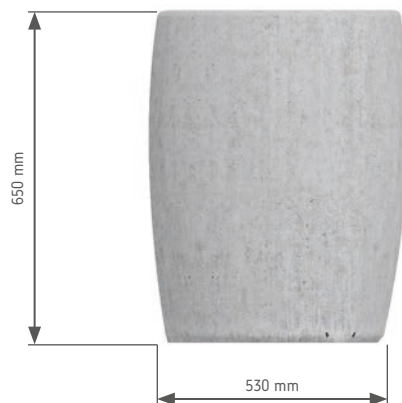
## OPIS MOCOWAŃ I WARUNKI MONTAŻU

Kosz betonowy wolnostojący z możliwością zakotwienia.

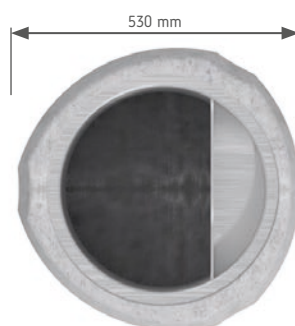
## PARAMETRY TECHNICZNE

Specyfikacja elementów	[mm]
Wymiary ogólne kosza:	
wysokość kosza	650
Ø kosza	530
pojemność kosza	120l
Inne:	
popielniczka	tak (zintegrowana z wew. pojemnikiem na odpady)

## SCHEMAT KONSTRUKCYJNY



**Rys. 1.** Widok od frontu



**Rys. 2.** Widok z góry



**Rys. 3.** WIDOK Z DOKU





## OPIS OGÓLNY W ODNIESIENIU DO LOKALIZACJI

Prosty stojak rowerowy w kształcie odwróconej litery U. Stojak wykonany jest z wygiętej rury stalowej. Stojak przewidziano do zastosowania na terenie całego miasta.

## OPIS MATERIAŁOWY I KONSTRUKCYJNY

Stojak: stal ocynkowana, stal chromowana kwasoodporna lub stal nierdzewna.

Rama: stal nierdzewna: kolor naturalny.

stal ocynkowana: malowana farbą podkładową i powlekana piecowym lakierem proszkowym, kolor wg palety RAL: 9005, 9007.

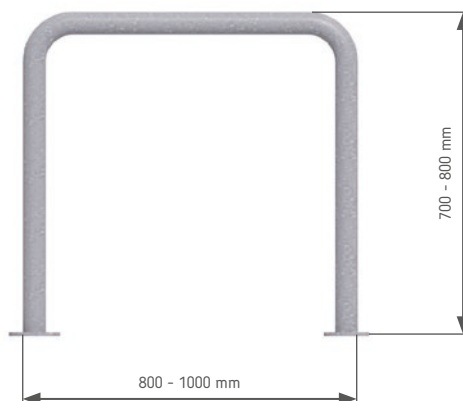
## OPIS MOCOWAŃ I WARUNKI MONTAŻU

Zakotwienie w gruncie, elementy mocujące mają zostać doprecyzowane na etapie zamówienia w zależności od konkretnych warunków podłoża, w którym będą mocowane.

## PARAMETRY TECHNICZNE

Specyfikacja elementów:	[mm]
wysokość stojaka	700-800
długość stojaka	800-1000
Ø rury	48,3-60,3
grubość rury	min. 3,2
elementy dodatkowe (opcjonalnie)	rozety maskujące

## SCHEMAT KONSTRUKCYJNY



**Rys. 1.** Widok od frontu





## OPIS OGÓLNY W ODNIESIENIU DO LOKALIZACJI

Prosty stojak rowerowy o skośnej poręczy środkowej wykonanej z wygiętej rury stalowej. Stojak przewidziano do zastosowania na terenie całego miasta.

## OPIS MATERIAŁOWY I KONSTRUKCYJNY

Stojak: stal ocynkowana, stal chromowana kwasoodporna lub stal nierdzewna.

Rama: stal nierdzewna: kolor naturalny.

stal ocynkowana: malowana farbą podkładową i powlekana piecowym lakierem proszkowym, kolor wg palety RAL: 9005, 9007.

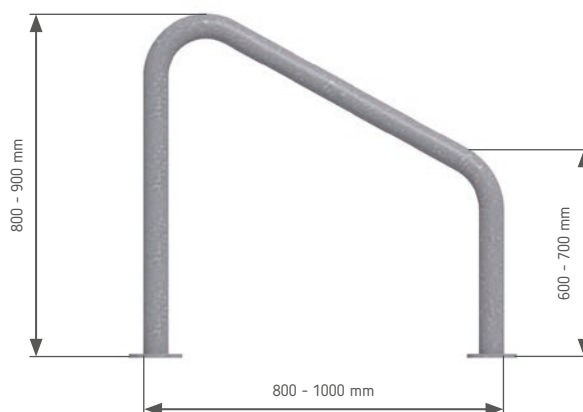
## OPIS MOCOWAŃ I WARUNKI MONTAŻU

Zakotwienie w gruncie, elementy mocujące mają zostać doprecyzowane na etapie zamówienia w zależności od konkretnych warunków podłoża, w którym będą mocowane.

## PARAMETRY TECHNICZNE

Specyfikacja elementów:	[mm]
wysokość 1. nogi stojaka	800-900
wysokość 2. nogi stojaka	600-700
długość stojaka	800-1000
Ø rury	48,3-60,3
grubość rury	min. 3,2
elementy dodatkowe (opcjonalnie)	rozety maskujące

## SCHEMAT KONSTRUKCYJNY

**Rys. 1.** Widok od frontu



## OPIS OGÓLNY W ODNIESIENIU DO LOKALIZACJI

Prosty stojak rowerowy nawiązujący formą do żagla wykonany z wygiętej rury stalowej. Pionowy element stojaka zakończony ozdobną kulą.

Stojak przewidziano do zastosowania na terenie całego miasta.

## OPIS MATERIAŁOWY I KONSTRUKCYJNY

Stojak: stal ocynkowana.

Rama: stal ocynkowana malowana farbą podkładową i powlekana piecowym lakierem proszkowym, wg palety RAL: 9005, 9007.

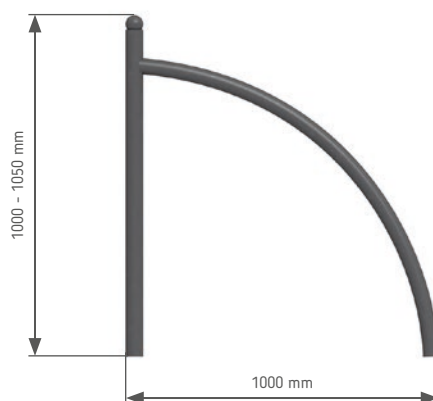
## OPIS MOCOWAŃ I WARUNKI MONTAŻU

Zakotwienie w gruncie, elementy mocujące mają zostać doprecyzowane na etapie zamówienia w zależności od konkretnych warunków podłoża, w którym będą mocowane.

## PARAMETRY TECHNICZNE

Specyfikacja elementów:	[mm]
wysokość pionowego elementu stojaka	1000-1050
długość stojaka	1000
Ø rury	48,3-60,3
Ø kuli	48,3-60,3
grubość rury	min. 3,2
elementy dodatkowe (opcjonalnie)	rozety maskujące

## SCHEMAT KONSTRUKCYJNY



Rys. 1. Widok od frontu



## OPIS OGÓLNY W ODNIESIENIU DO LOKALIZACJI

Podpora dla rowerzystów o poręczy wykonanej z wygiętej rury stalowej - umożliwi wygodne trzymanie się w oczekiwaniu na zmianę świateł i pozwala na szybsze, sprawniejsze i bezpieczniejsze ruszenie.

## OPIS MATERIAŁOWY I KONSTRUKCYJNY

Podpora dla rowerzystów zbudowana z rurek i składa się z dwóch części. Na wyższej można się przytrzymać ręką, a na niższej - oprzeć nogę.

Materiały: stal ocynkowana, stal chromowana kwasoodporna lub stal nierdzewna, ocynkowana blacha ryflowana.

Rama: stal nierdzewna:

kolor RAL: 9007, naturalny.

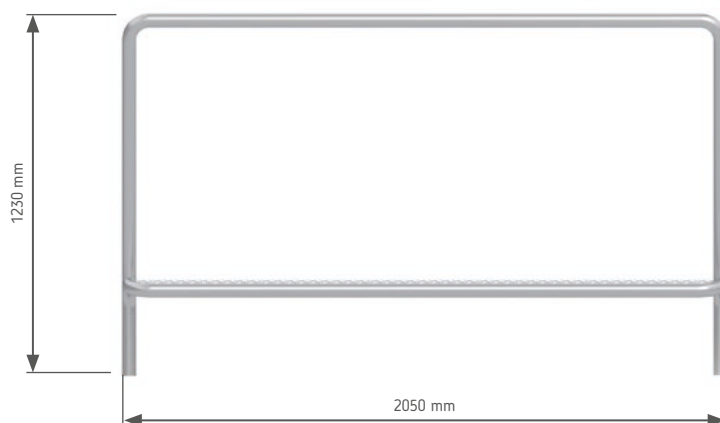
## OPIS MOCOWAŃ I WARUNKI MONTAŻU

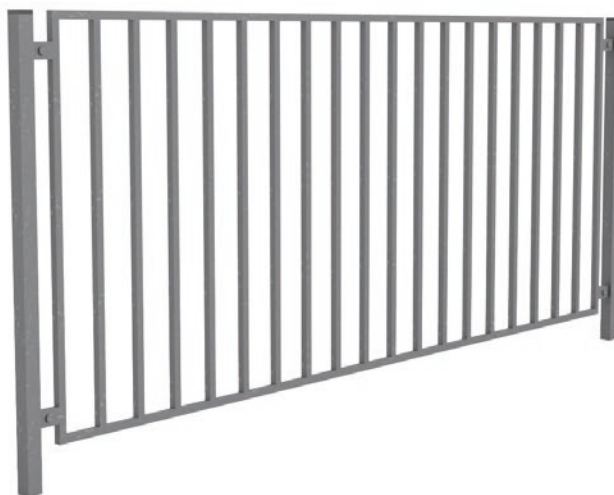
Zakotwienie w gruncie, elementy mocujące mają zostać doprecyzowane na etapie zamówienia w zależności od konkretnych warunków podłoża, w którym będą mocowane. Montaż przy pomocy fundamentu betonowego lub kołków rozporowych.

## PARAMETRY TECHNICZNE

Specyfikacja elementów:	[mm]
Ø rury	48,3 - 60,3
wysokość	1230
szerokość	270
długość	2050

## SCHEMAT KONSTRUKCYJNY

**Rys. 1.** Widok od frontu



## OPIS OGÓLNY W ODNIESIENIU DO LOKALIZACJI

Barierka odgradzająca wykonana ze stali ocynkowanej w formie ramy wypełnionej równomiernie pionowymi szczebelkami. Słupki wykonane z profilu kwadratowego o wymiarze 40 x 40 mm, których górna powierzchnia została zabezpieczona nasadką plastikową. Rama ze szczebelkami wykonana z prętów stalowych o wymiarze 20 x 20 mm. Elementy ramy połączone ze sobą za pomocą spawów. Przęsła łączone śrubami. Barierka służy jako wyгородzenie stałe do rozgraniczenia pasów ruchu oraz zapewnienie bezpieczeństwa pasażerom oczekującym na przystankach komunikacji miejskiej.

Barierkę przewidziano do zastosowania na terenie całego miasta.

## OPIS MATERIAŁOWY I KONSTRUKCYJNY

Barierka odgradzająca: stal ocynkowana.

Powłoki antykorozyjne: cynkowane proszkowo oraz malowane proszkowo.

Kolor wg palety RAL: szary 9007.

## OPIS MOCOWAŃ I WARUNKI MONTAŻU

Elementy ramy łączone za pomocą spawów.

Łączenie słupków z ramą barierki za pomocą śrub.

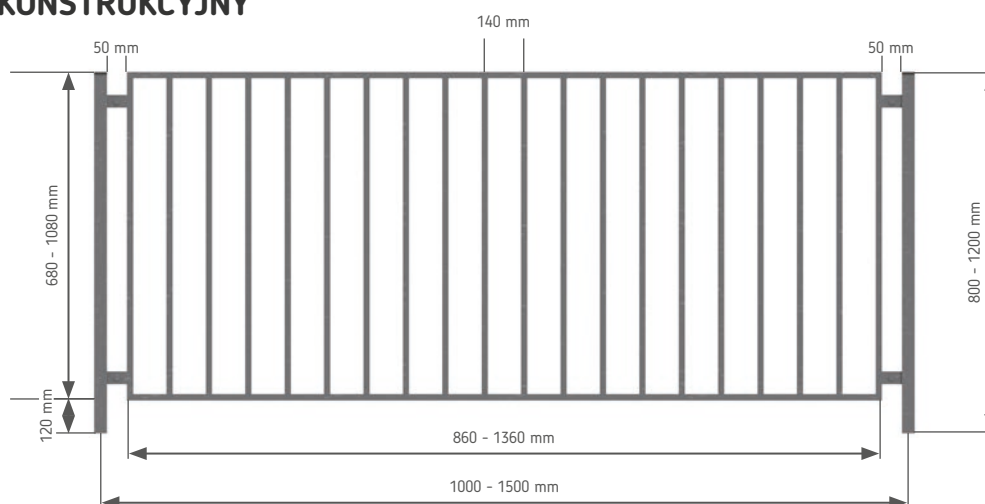
Łączniki elementów przęseł wykonane z płaskowników z otworem montażowym na śrubę.

Rodzaj mocowania w podłożu: słupki barierki przeznaczone do zabetonowania.

## PARAMETRY TECHNICZNE

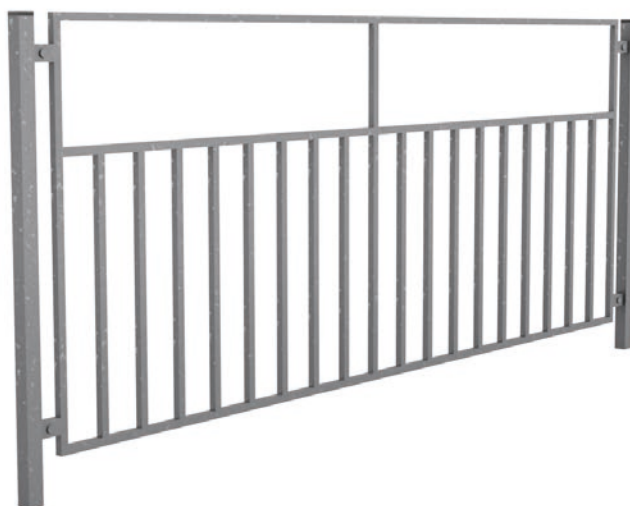
Specyfikacja elementów	[mm]
długość przęsła w osiach słupków	1000-1500
długość ramy bez płaskowników mocujących	860-1360
wysokość słupka	800-1200
przekrój słupka	40x40
wysokość ramy	680-1080
przekrój ramy barierki	20x20
max. prześwit pomiędzy ramą barierki a gruntem	120
max. prześwit pomiędzy prętami barierki	140

## SCHEMAT KONSTRUKCYJNY



Rys. 1. Widok od frontu





## OPIS OGÓLNY W ODNIESIENIU DO LOKALIZACJI

Barierka odgradzająca wykonana ze stali ocynkowanej w formie ramy wypełnionej równomiernie pionowymi szczebelkami w pasie dolnym oraz dwiema kwaterami w pasie górnym. Słupki wykonane z profilu kwadratowego o wymiarze 40 x 40 mm, których górna powierzchnia została zabezpieczona nasadką plastikową. Rama ze szczebelkami wykonana z prętów stalowych o wymiarze 20 x 20 mm. Elementy ramy połączone ze sobą za pomocą spawów. Przęsła łączone śrubami. Barierka służy jako wyгородzenie stałe do rozgraniczenia pasów ruchu oraz zapewnienia bezpieczeństwa pasażerom oczekującym na przystankach komunikacji miejskiej. Barierkę przewidziano do zastosowania na terenie całego miasta.

## OPIS MATERIAŁOWY I KONSTRUKCYJNY

Barierka odgradzająca: stal ocynkowana.  
Powłoki antykorozyjne: cynkowane proszkowo oraz malowane proszkowo.  
Kolor wg palety RAL: szary 9007.

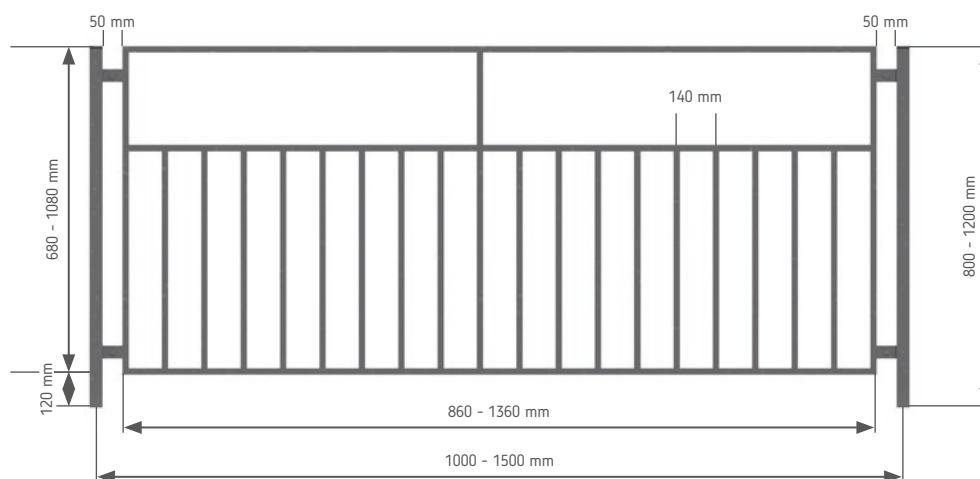
## OPIS MOCOWAŃ I WARUNKI MONTAŻU

Elementy ramy łączone za pomocą spawów.  
Łączenie słupków z ramą barierki za pomocą śrub.  
Łączniki elementów przęseł wykonane z płaskowników z otworem montażowym na śrubę.  
Rodzaj mocowania w podłożu: słupki barierki przeznaczone do zabetonowania.

## PARAMETRY TECHNICZNE

Specyfikacja elementów	[mm]
długość przęta w osiach słupków	1000-1500
długość ramy bez płaskowników mocujących	860-1360
wysokość słupka	800-1200
przekrój słupka	40x40
wysokość ramy	680-1080
przekrój ramy barierki	20x20
wysokość górnych kwater barierki	300-350
max. prześwit pomiędzy ramą barierki a gruntem	120
max. prześwit pomiędzy prętami barierki	140

## SCHEMAT KONSTRUKCYJNY



Rys. 1. Widok od frontu



## OPIS OGÓLNY W ODNIESIENIU DO LOKALIZACJI

Słupek uliczny wykonany ze stali i z żeliwa. Historyzujący kształt słupka sprawia, że zaleca się umieszczanie go w obszarze Starego Miasta. Słupek ma zmienny profil. Podstawę słupka stanowi rura żeliwna ze zdobieniami w postaci wyobleń u jej końców. Góra słupka zwieńczona kopułką.

## OPIS MATERIAŁOWY I KONSTRUKCYJNY

Rura słupka, zaczep do łańcucha i łańcuch: stal ocynkowana.

Pierścienie oraz kopuła zwieńczająca: żeliwo.

Stal ocynkowana proszkowo oraz malowana proszkowo w kolorze czarnym: RAL 9005 lub grafitowym: RAL 7021.

Elementy żeliwne malowane proszkowo w kolorze czarnym: RAL 9005 lub grafitowym: RAL 7021.

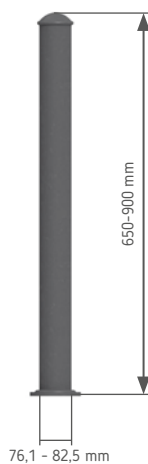
## OPIS MOCOWAŃ I WARUNKI MONTAŻU

Zakotwienie w gruncie, elementy mocujące, zabezpieczenia antykorozyjne oraz grubość ścianek słupków mają zostać doprecyzowane na etapie zamówienia w zależności od konkretnych warunków podłoża, w którym będą mocowane.

## PARAMETRY TECHNICZNE

Specyfikacja elementów	[mm]
wysokość słupka liczona od podłoża	650-900
Ø rury słupka	76,1-82,5
materiał rury	stal
materiał pierścieni oraz kopułki	żeliwo
alternatywne dodatki sprecyzowane na etapie zamówienia	a) pierścień maskujący mocowanie słupka do podłoża
	b) zaczep do łańcucha
	c) łańcuch

## SCHEMAT KONSTRUKCYJNY



Rys. 1. Widok od frontu



## OPIS OGÓLNY W ODNIESIENIU DO LOKALIZACJI

Barierka trawnikowa wykonana ze stali oraz z żeliwa. Historyzujący kształt barierki sprawia, że zaleca się umieszczanie jej w obszarze Starego Miasta i w przestrzeni parkowej. Słupek ma zmienny profil. Podstawę słupka stanowi rura stalowa. Zdobienia w postaci wyoblen oraz kula zwieńczająca słupek wykonane z żeliwa. Przęsła barierki wykonane są z rury stalowej.

## OPIS MATERIAŁOWY I KONSTRUKCYJNY

Rura słupka, przęsła, zaczepy w formie tulei do mocowania, rury przęseł barierki: stal ocynkowana. Pierścienie i kula zwieńczająca: żeliwo.

Stal ocynkowana proszkowo oraz malowana proszkowo w kolorze czarnym: RAL 9005 lub grafitowym: RAL 7021.

Elementy żeliwne malowane proszkowo w kolorze czarnym: RAL 9005 lub grafitowym: RAL 7021.

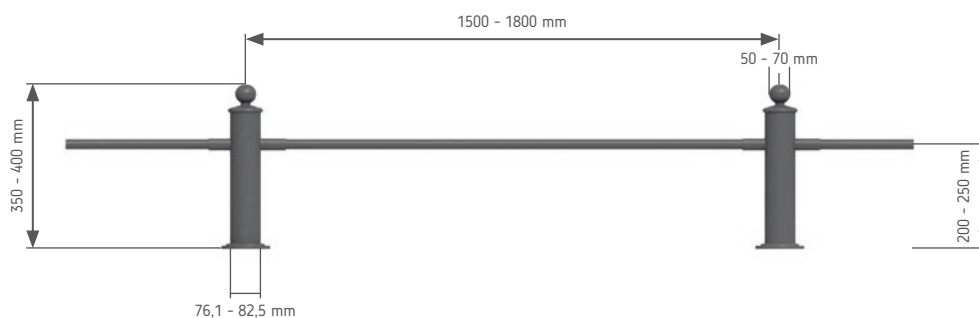
## OPIS MOCOWAŃ I WARUNKI MONTAŻU

Zakotwienie w gruncie, elementy mocujące, zabezpieczenia antykorozyjne oraz grubość ścianek słupków mają zostać doprecyzowane na etapie zamówienia w zależności od konkretnych warunków podłoża, w którym będą mocowane.

## PARAMETRY TECHNICZNE

Specyfikacja elementów	[mm]
wysokość słupka liczona od podłoża	350-400
wysokość mocowania rury przęsła	200-250
rozpiętość przęsła	1500-1800
∅ rury słupka	76,1-82,5
∅ rury przęsła	30
∅ kulki	50-70

## SCHEMAT KONSTRUKCYJNY



Rys. 1. Widok od frontu



## OPIS OGÓLNY W ODNIESIENIU DO LOKALIZACJI

Słupek uliczny wykonany ze stali oraz z żeliwa. Historyzujący kształt słupka sprawia, że zaleca się umieszczanie go w obszarze Starego Miasta i w przestrzeni parkowej. Słupek ma zmienny profil. Podstawę słupka stanowi rura stalowa ze zdobieniami w postaci wyoblen u jej końców. Góra słupka zwieńczona jest kulą.

## OPIS MATERIAŁOWY I KONSTRUKCYJNY

Rura słupka: stal ocynkowana.

Pierścienie i kula zwieńczająca: żeliwo.

Stal ocynkowana proszkowo oraz malowana proszkowo w kolorze czarnym: RAL 9005 lub grafitowym: RAL 7021.

Elementy żeliwne malowane proszkowo w kolorze czarnym: RAL 9005 lub grafitowym: RAL 7021.

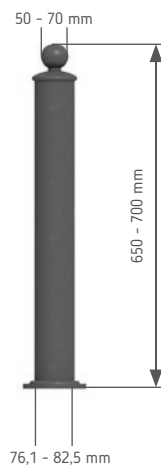
## OPIS MOCOWAŃ I WARUNKI MONTAŻU

Zakotwienie w gruncie, elementy mocujące, zabezpieczenia antykorozyjne oraz grubość ścianek słupków mają zostać doprecyzowane na etapie zamówienia w zależności od konkretnych warunków podłoża, w którym będą mocowane.

## PARAMETRY TECHNICZNE

Specyfikacja elementów	[mm]
wysokość słupka liczona od podłoża	650-700
∅ rury słupka	76,1-82,5
∅ kulki	50-70

## SCHEMAT KONSTRUKCYJNY



**Rys. 1.** Widok od frontu





## OPIS OGÓLNY W ODNIESIENIU DO LOKALIZACJI

Słupek uliczny z uwydatnionym zwieńczeniem w formie tulei. Prosty i nowoczesny detal słupka sprawia, że wkomponuje się w każdą przestrzeń miejską.

Zalecana lokalizacja: osiedla mieszkaniowe i Śródmieście.

## OPIS MATERIAŁOWY I KONSTRUKCYJNY

Słupek, pierścienie, zaczep do łańcucha i łańcuch: stal ocynkowana.

Stal ocynkowana proszkowo oraz malowana proszkowo w kolorze czarnym: RAL 9005 lub grafitowym: RAL 6007, 7021.

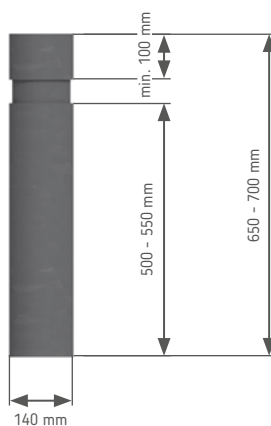
## OPIS MOCOWAŃ I WARUNKI MONTAŻU

Zakotwienie w gruncie, elementy mocujące, zabezpieczenia antykorozyjne oraz grubość ścianek słupków mają zostać doprecyzowane na etapie zamówienia w zależności od konkretnych warunków podłoża, w którym będą mocowane.

## PARAMETRY TECHNICZNE

Specyfikacja elementów	[mm]
wysokość słupka liczona od podłoża	650-700
Ø rury słupka	140
wysokość rowka	min. 40
alternatywne dodatki sprecyzowane na etapie zamówienia	a) pierścień maskujący mocowanie słupka do podłoża b) zaczep do łańcucha c) łańcuch

## SCHEMAT KONSTRUKCYJNY



Rys. 1. Widok od frontu



## OPIS OGÓLNY W ODNIESIENIU DO LOKALIZACJI

Słupek uliczny z naginającym rowkiem. Prosty detal słupka sprawia, że wkomponuje się w każdą przestrzeń miejską.

Zalecana lokalizacja: osiedla mieszkaniowe i Śródmieście.

## OPIS MATERIAŁOWY I KONSTRUKCYJNY

Słupek, pierścienie, zaczep do łańcucha i łańcuch: stal ocynkowana.

Stal ocynkowana proszkowo oraz malowana proszkowo w kolorze czarnym lub grafitowym:

RAL 9005, 9007, 6007, 7021.

## OPIS MOCOWAŃ I WARUNKI MONTAŻU

Zakotwienie w gruncie, elementy mocujące, zabezpieczenia antykorozyjne oraz grubość ścianek słupków mają zostać doprecyzowane na etapie zamówienia w zależności od konkretnych warunków podłoża, w którym będą mocowane.

## PARAMETRY TECHNICZNE

Specyfikacja elementów	[mm]
wysokość słupka liczona od podłoża	800
Ø rury słupka	90
wysokość głowicy słupka	80-100
alternatywne dodatki sprecyzowane na etapie zamówienia	a) pierścień maskujący mocowanie słupka do podłoża b) zaczep do łańcucha c) łańcuch

## SCHEMAT KONSTRUKCYJNY



Rys. 1. Widok od frontu



## OPIS OGÓLNY W ODNIESIENIU DO LOKALIZACJI

Uliczny słupek stalowy.

Zalecana lokalizacja: miejsca publiczne o nowoczesnym charakterze przestrzeni.

## OPIS MATERIAŁOWY I KONSTRUKCYJNY

Słupek, pierścienie, zaczepek do łańcucha i łańcuch: stal nierdzewna, miejsca spawania szlifowane.

Powierzchnia naturalna, stal nierdzewna V2A, szlifowana (grubość ziarna 240) z powłoką ochronną.

## OPIS MOCOWAŃ I WARUNKI MONTAŻU

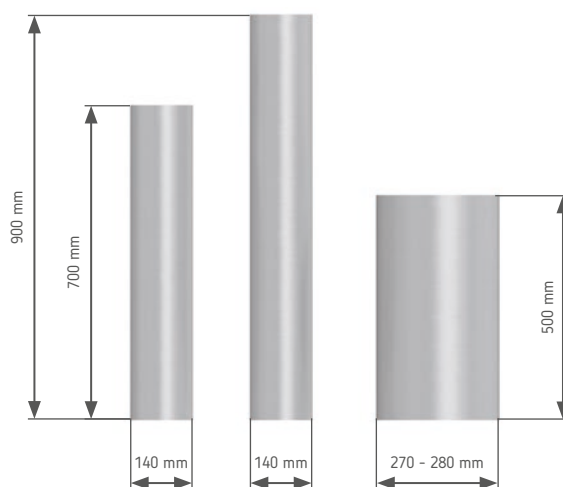
Zakotwienie w gruncie, elementy mocujące mają zostać doprecyzowane na etapie zamówienia w zależności od konkretnych warunków podłoża, w którym będą mocowane.

Zalecana głębokość osadzania to ok. 300 mm.

## PARAMETRY TECHNICZNE

Specyfikacja elementów	[mm]		
wysokość słupka liczona od podłoża	500	700	900
∅ rury słupka	270-280	140	140
alternatywne dodatki sprecyzowane na etapie zamówienia	a) pierścień maskujący mocowanie słupka do podłoża b) zaczep do łańcucha c) łańcuch		

## SCHEMAT KONSTRUKCYJNY



Rys. 1. Widok od frontu



## OPIS OGÓLNY W ODNIESIENIU DO LOKALIZACJI

Uliczny słupek betonowy charakteryzujący się elegancją i prostotą.  
Zalecana lokalizacja: place i miejsca publiczne o portowym i parkowym charakterze przestrzeni.

## OPIS MATERIAŁOWY I KONSTRUKCYJNY

Słupek: beton zbrojony.  
Powierzchnia: betonowa, naturalna bez ubytków, malowana w kolorze wg palety RAL: czarnym: 9005, grafitowym: 7021.

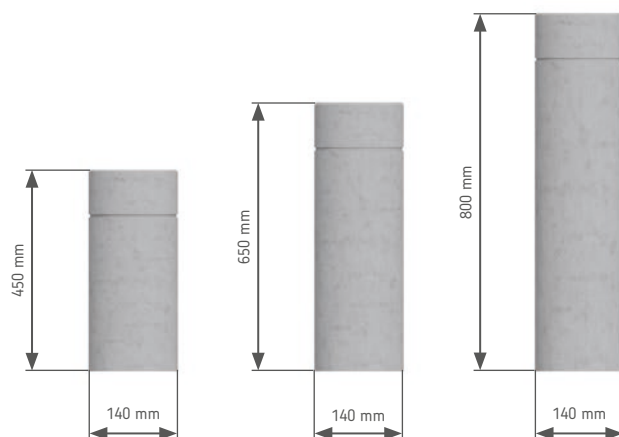
## OPIS MOCOWAŃ I WARUNKI MONTAŻU

Zakotwienie w gruncie, elementy mocujące mają zostać doprecyzowane na etapie zamówienia w zależności od konkretnych warunków podłoża, w którym będą mocowane.

## PARAMETRY TECHNICZNE

Specyfikacja elementów	[mm]		
wysokość słupka liczona od podłoża	450	650	800
∅ słupka	140	140	140

## SCHEMAT KONSTRUKCYJNY



Rys. 1. Widok od frontu





## OPIS OGÓLNY W ODNIESIENIU DO LOKALIZACJI

Słupek wykonany jako sześcienny monolit z fazowanymi bokami. Doskonale wpisuje się w śródmiejską tkankę.

## OPIS MATERIAŁOWY I KONSTRUKCYJNY

Sześcienny monolit wykonany z ciosanego i polerowanego bloku granitowego lub z betonu architektonicznego o sfazowanych bokach uniemożliwiających wykruszanie się narożników.

Powierzchnia pięciu płaszczyzn polerowana.

Granit: odcienie szarości, jasnobordowy.

Beton architektoniczny: kolor naturalny.

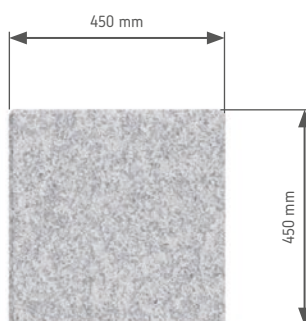
## OPIS MOCOWAŃ I WARUNKI MONTAŻU

Zakotwienie w gruncie, elementy mocujące mają zostać doprecyzowane na etapie zamówienia w zależności od konkretnych warunków podłoża, w którym będą mocowane.

## PARAMETRY TECHNICZNE

Specyfikacja elementów :	[mm]
wysokość	450
szerokość	450
długość	450

## SCHEMAT KONSTRUKCYJNY



**Rys. 1.** Widok od frontu

